

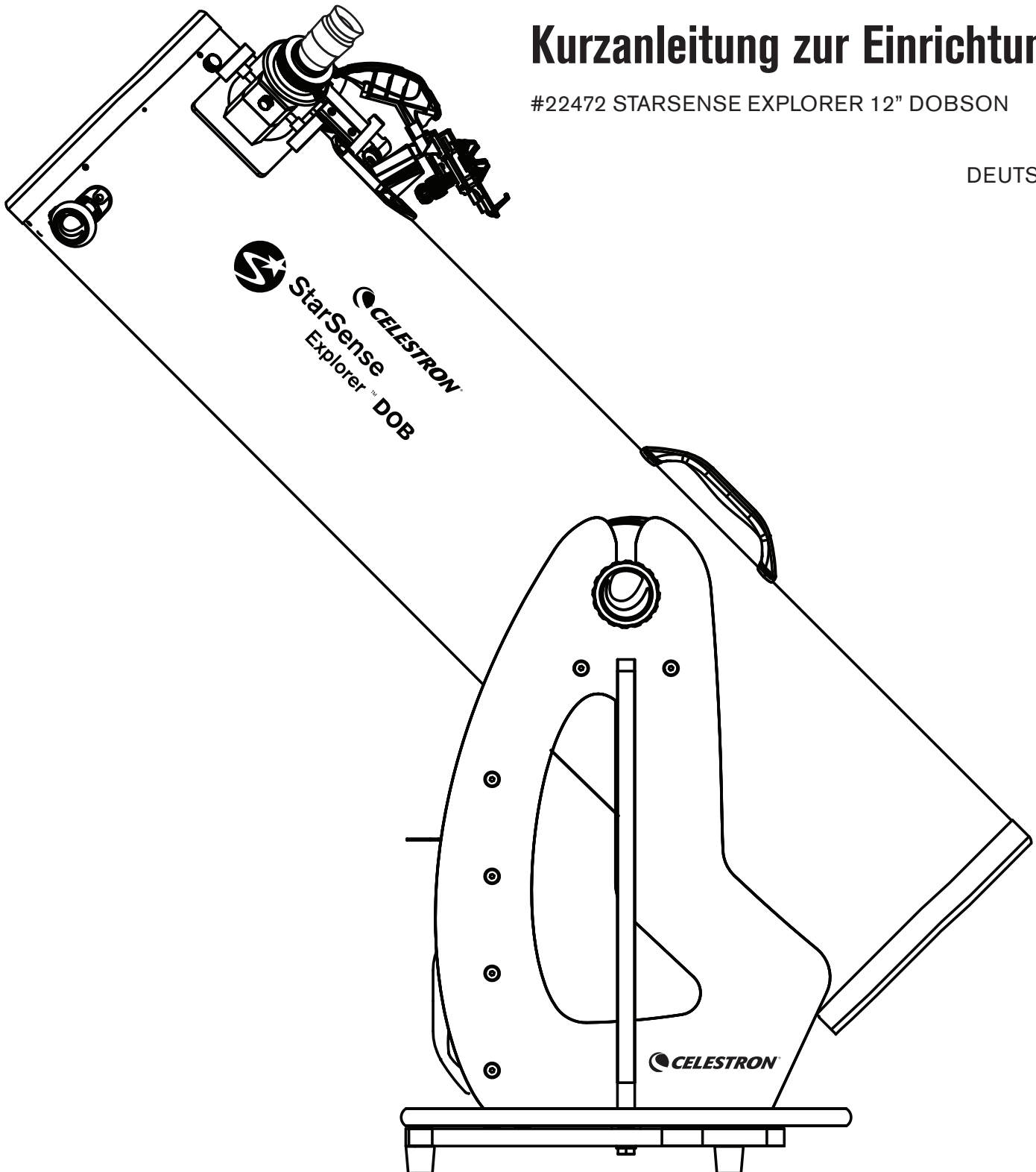


StarSense
Explorer™ DOB

Kurzanleitung zur Einrichtung

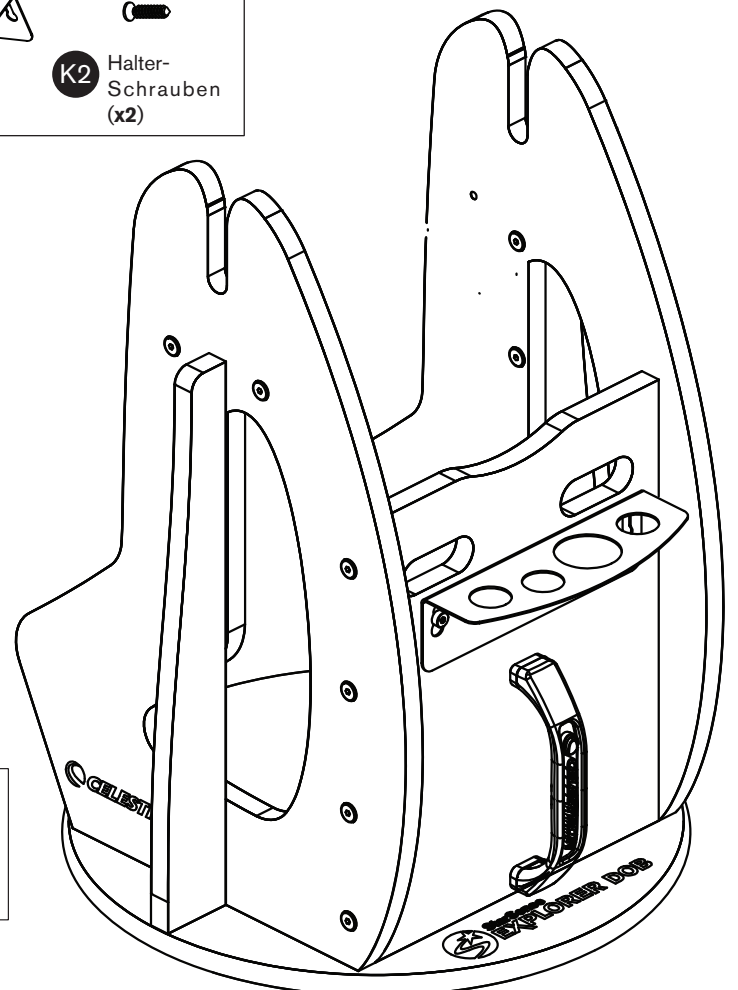
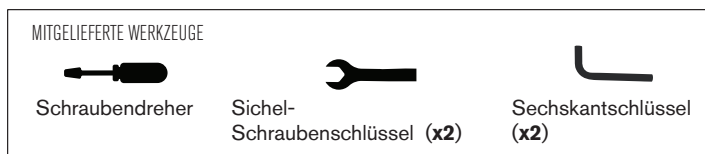
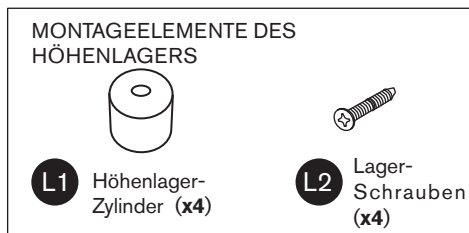
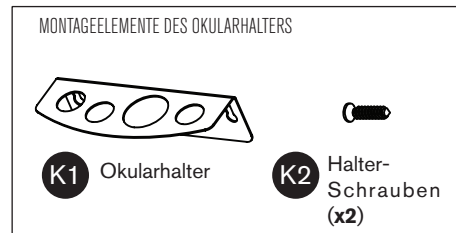
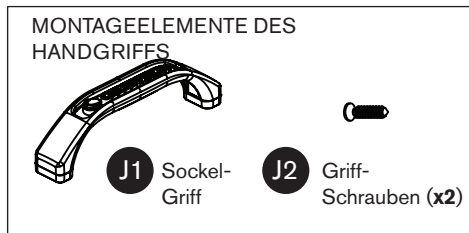
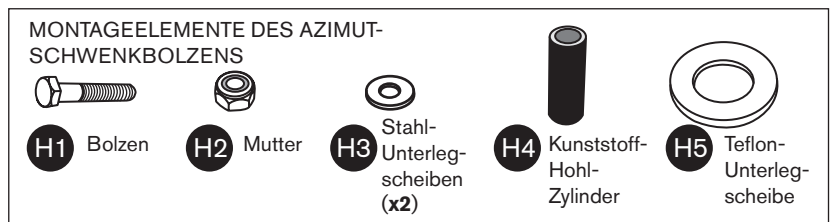
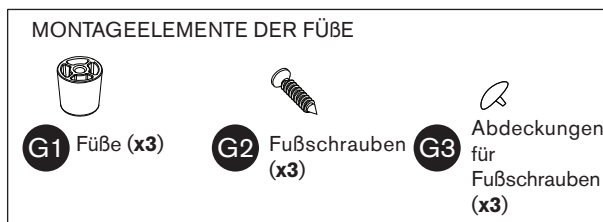
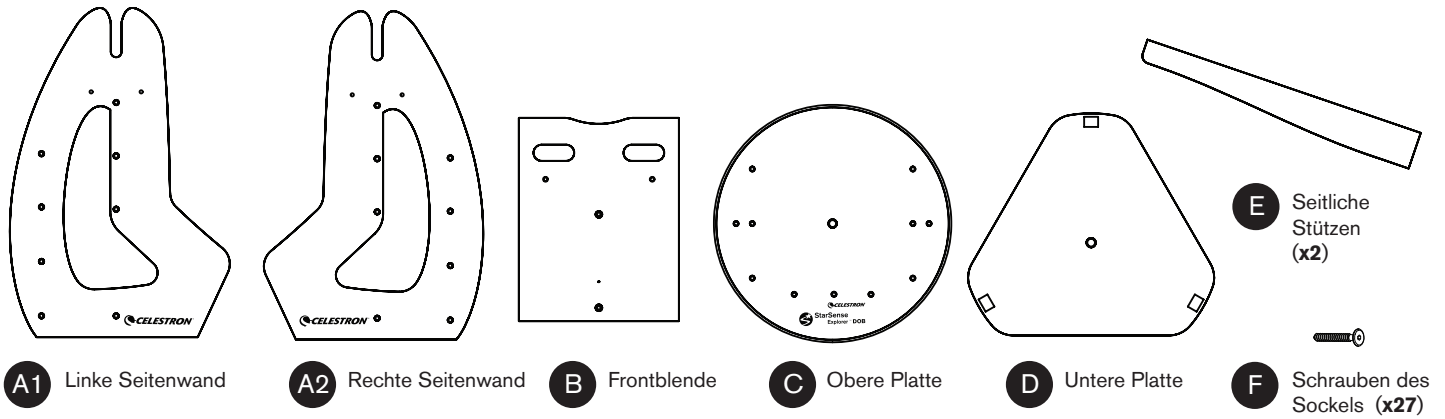
#22472 STARSENSE EXPLORER 12" DOBSON

DEUTSCH

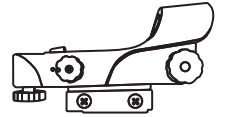
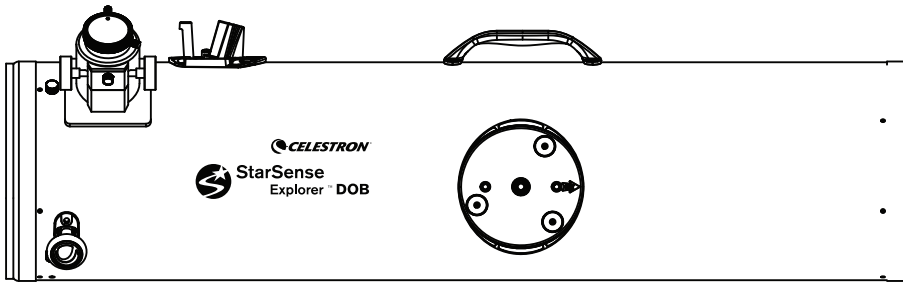


Lieferumfang

Karton 1 – Dobson-Sockel



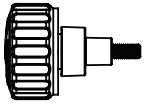
Karton 2 – Optische Tubus-Baugruppe



O Optische Tubus-Baugruppe mit Staubschutzabdeckung

P StarSense-Dock

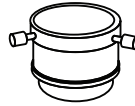
Q StarPointer-Leuchtpunkt-Sucherfernrohr



N1 Höhen-Widerstandsknopf



R1 32-mm-Omni-Plössl-Okular



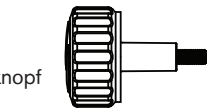
S 2" Fokussier-Verlängerungstubus



T 2"-auf-1,25"-Okular-Adapter mit 1,25"-Abdeckkappe



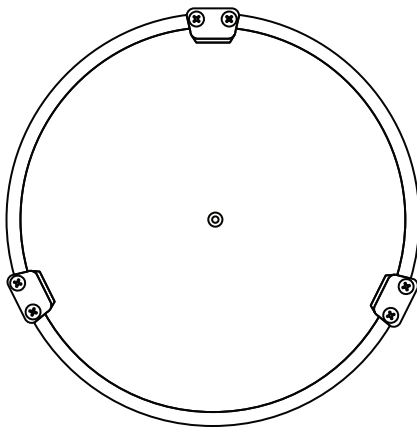
U Kollimationskappe mit 2 mm Sechskantschlüssel



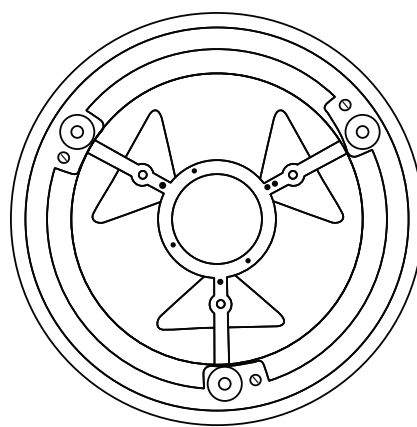
N2 Zierknopf

BOX 3 - Hauptspiegel

VORDERSEITE



RÜCKSEITE

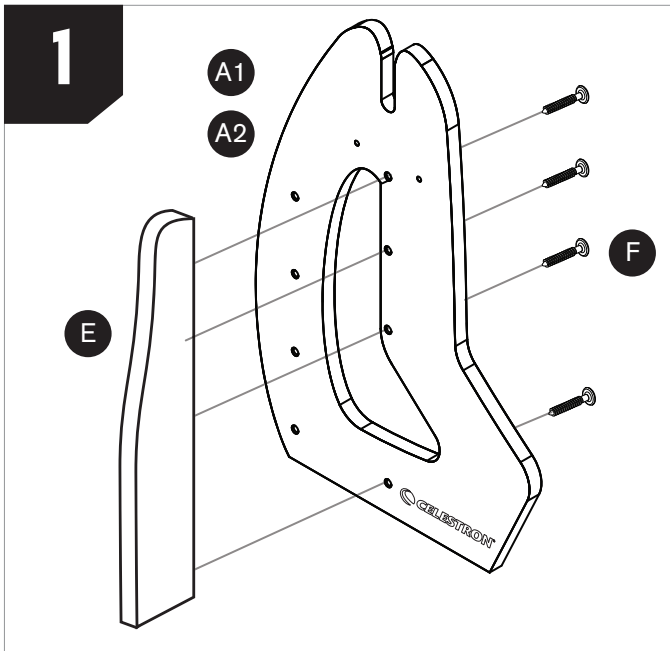


V Hauptspiegel in der Spiegelzelle

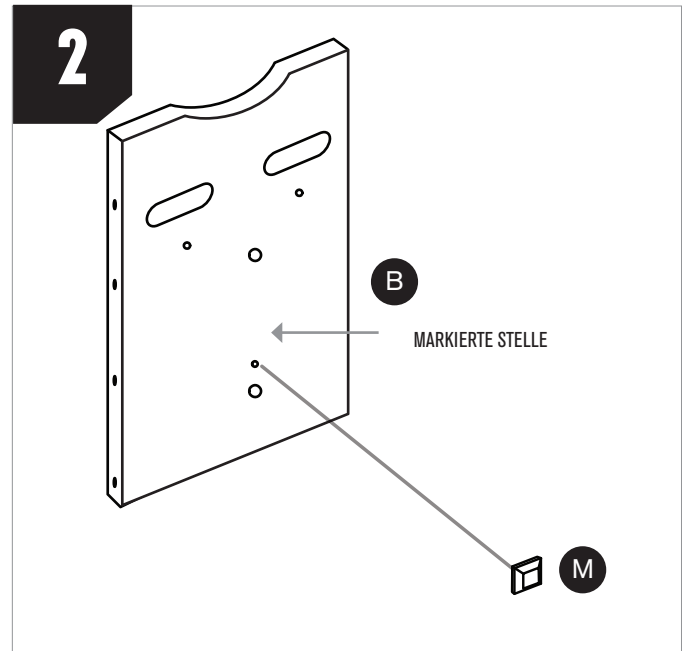


W Schrauben der Spiegelzelle (x6)

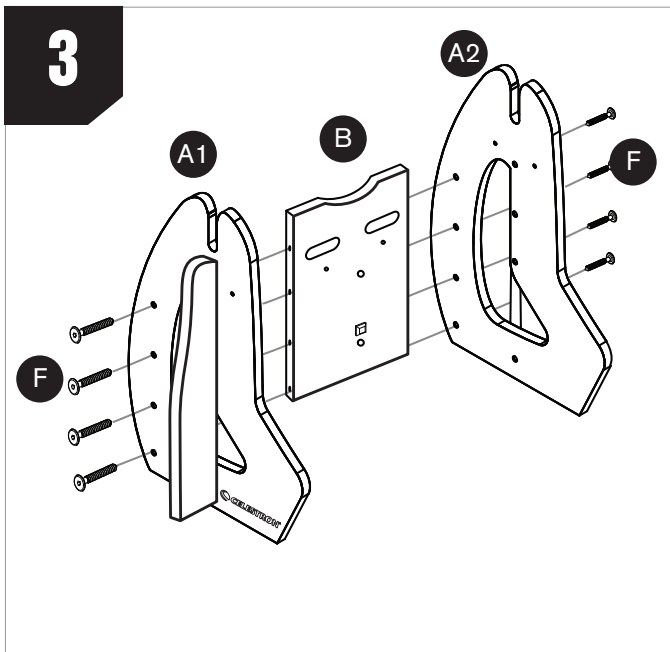
Zusammenbau



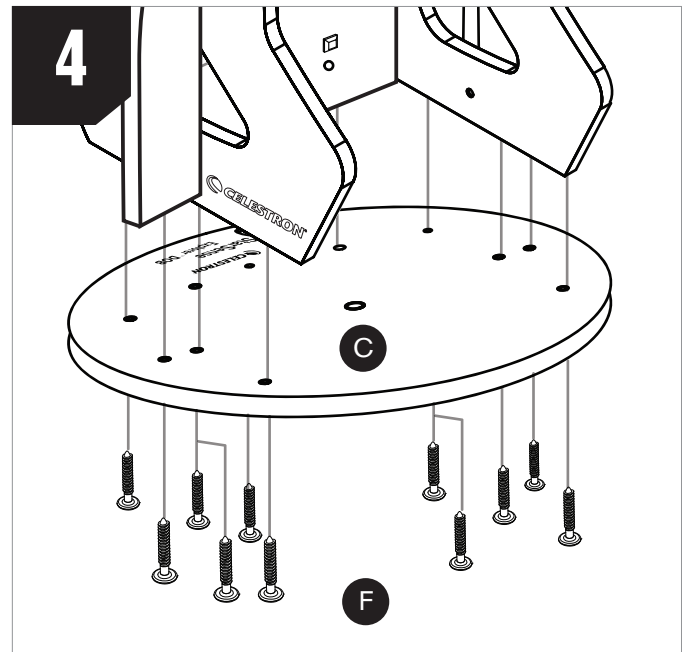
1. Verbinden Sie die seitlichen Stützen (E) mit der linken (A1) und rechten Seitenwand (A2) und verwenden dafür die 8 Schrauben (F) des Sockels. Die Stützen werden auf der gleichen Seite, wo sich die Celestron Logos befinden, angebracht.



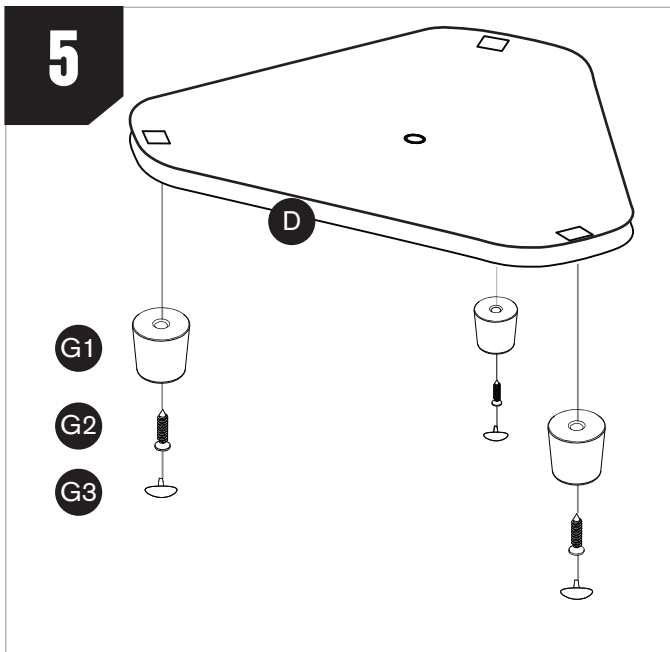
2. Bringen Sie den Gummipuffer (M) an der Innenfläche der Vorderseite (B) an. Auf der Vorderseite befindet sich eine kleine Punktmarkierung, die anzeigt, wo der Gummipuffer angebracht werden muss. Entfernen Sie die Klebefolie vom Gummipuffer und drücken ihn fest auf diese Stelle.



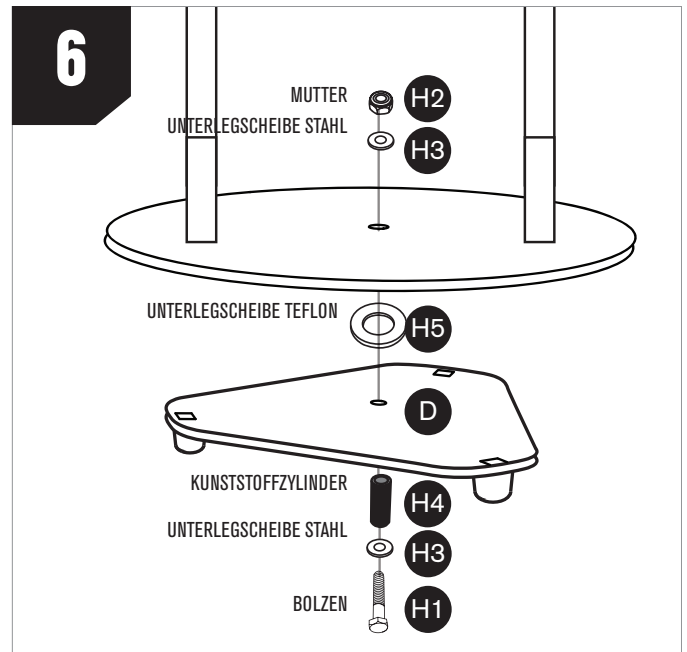
3. Verbinden Sie die Seitenwände (A1 und A2) mit der Vorderseite (B) und verwenden die 8 Schrauben des Sockels (F). Achten Sie darauf, dass die Celestron-Logos auf den Seitenwänden nach außen und der Gummipuffer auf der Vorderseite nach innen zeigen.



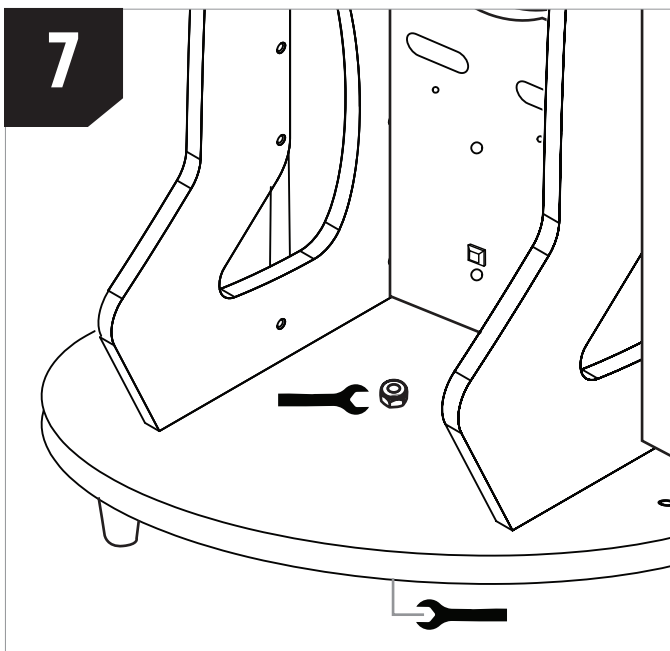
4. Verbinden Sie das bereits Zusammengebaute mit der oberen Platte (C) und verwenden die 11 Schrauben des Sockels (F). Richten Sie die obere Platte so aus, dass die Seite mit dem Logo nach oben zeigt.



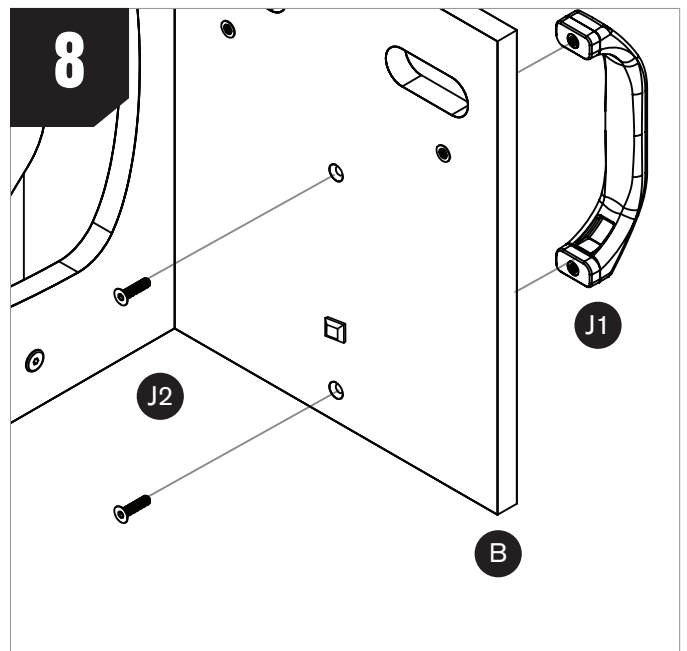
5. Befestigen Sie die 3 FüÙe (G1) mit den 3 Schrauben für die FüÙe (G2) an der unteren Platte (D). Ziehen Sie die Schrauben in den vorgebohrten Löchern fest. Drücken Sie nach dem Festziehen die Schraubenabdeckungen (G3) auf die Fußunterseite.



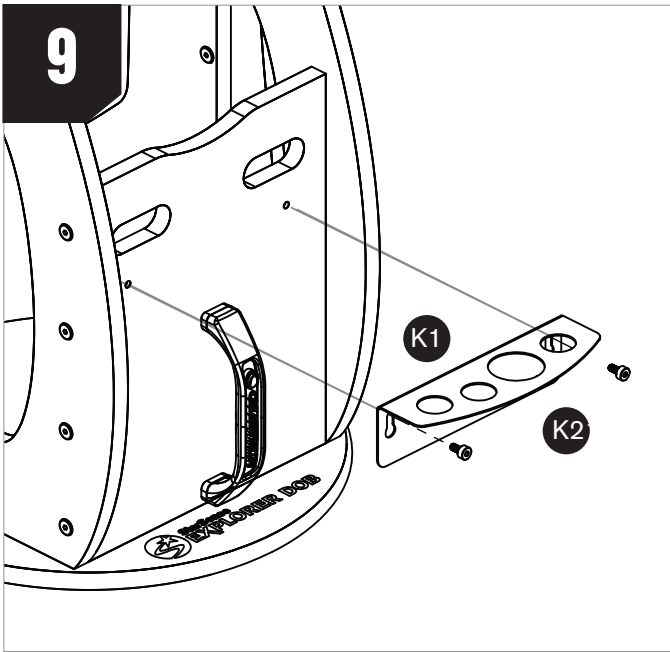
6. Verbinden Sie das Zusammengebaute mit der unteren Platte (D). Stecken Sie eine Stahl-Unterlegscheibe (H3) und den Kunststoffzylinder (H4) auf den Bolzen (H1). Führen Sie dann den Bolzen durch das Loch in der Mitte in der unteren Platte. Legen Sie dann die Teflon-Unterlegscheibe (H5) über den Kunststoffzylinder (H4), der jetzt aus der unteren Platte ragt. Nehmen Sie den zusammengebauten Sockel und setzen ihn auf die untere Platte, sodass der Kunststoffzylinder durch das Loch in der Mitte der oberen Platte geht. Setzen Sie nun die verbleibende Stahl-Unterlegscheibe (H3) auf die Schraube, die aus der oberen Platte ragt. Schrauben Sie die die Schraube mit der Mutter (H2) fest. Gehen Sie zu Schritt 7 für die Anweisungen zum Anziehen der Schraube.



7. Verwenden Sie die beiden Gabelschlüssel, um die Mutter auf dem Bolzen festzuziehen. Halten Sie den Schraubenkopf mit einem Gabelschlüssel fest, während Sie mit dem anderen Gabelschlüssel die Mutter festziehen. **ZIEHEN SIE DIE SCHRAUBEN NICHT ZU FEST AN!** Mit wenig Kraft sollten Sie die Stahl-Unterlegscheibe mit den Fingern unter der Mutter bewegen können. Lösen Sie die Mutter etwas, wenn sich die Unterlegscheibe nicht mit den Fingern bewegen lässt.

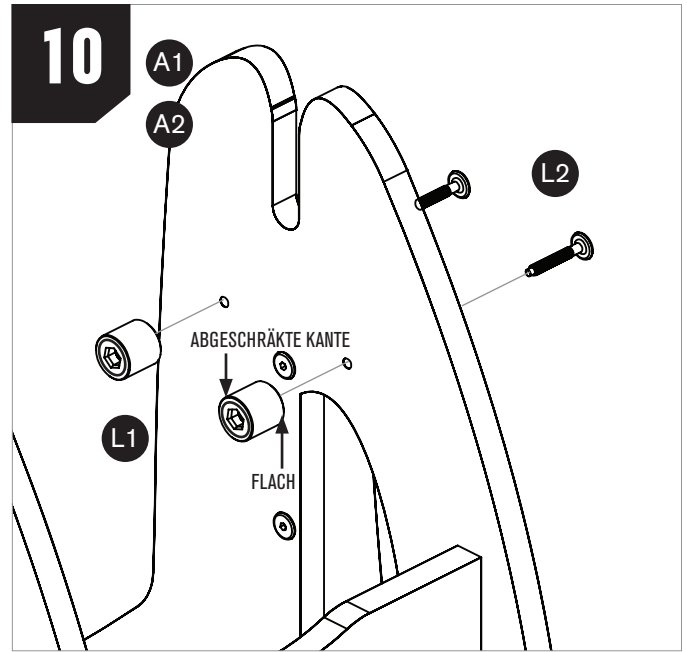


8. Bringen Sie den Griff (J1) am Sockel an der Außenseite vorne (B) mit den 2 Schrauben für den Griff (J2) an.

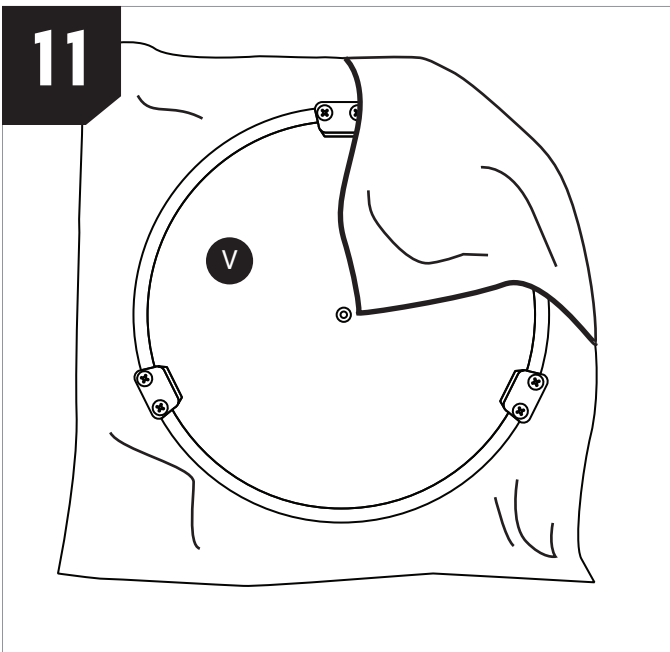


9. Bringen Sie die 2 Schrauben (**K2**) für den Halter an der Vorderseite an, befestigen Sie dann den Okularhalter (**K1**), indem Sie den Kopf der Schraube durch die Öffnung im Okularhalter stecken und den Halter dann nach unten drücken.

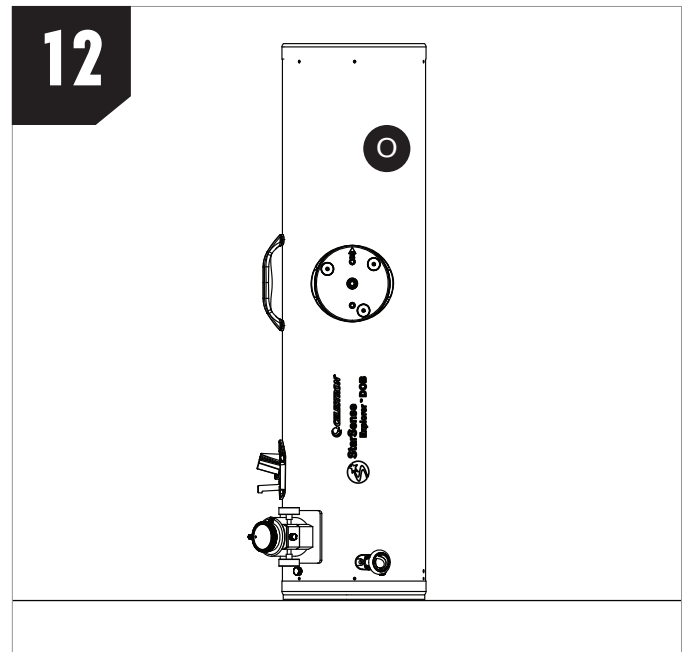
HINWEIS: Wenn Sie den Okularhalter wieder entfernen möchten, ziehen Sie ihn einfach nach oben.



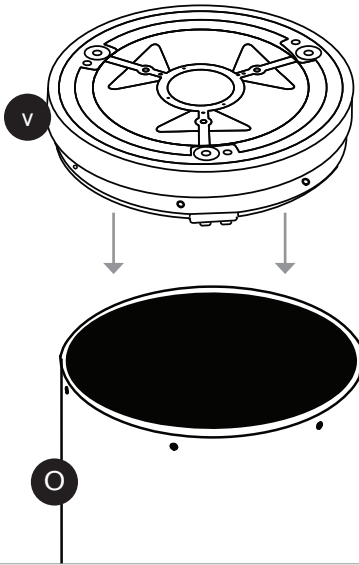
10. Befestigen Sie die Höhenlagerzylinder (**L1**) mit den Lagerschrauben (**L2**) an der linken und rechten Seitenwand (**A1 und A2**). Die Lager gehen auf die Innenflächen der Seitenwände. Das flache Ende des Lagers – ohne Abschrägung – sollte mit der Oberfläche der Seitenwand bündig sein.



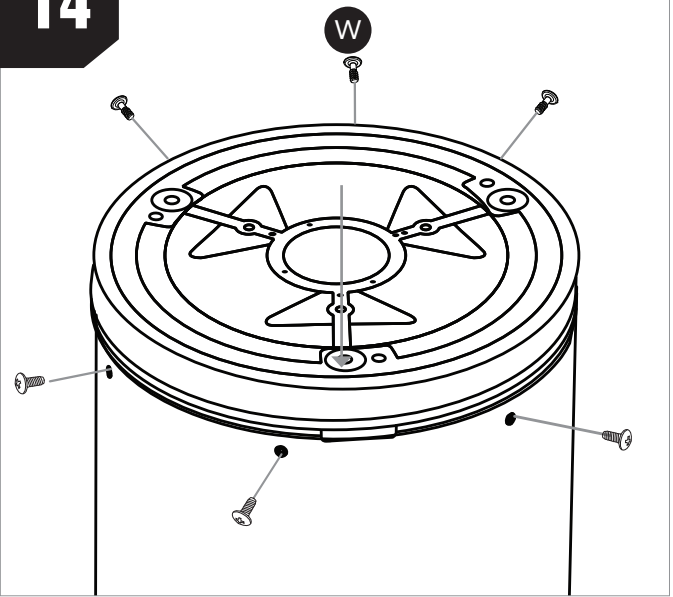
11. Befestigen Sie die Hauptspiegelzelle (**V**) im optischen Tubus (**O**). Entfernen Sie zuerst die Plastikfolie und das Seidenpapier, die den Hauptspiegel während des Transports schützen.



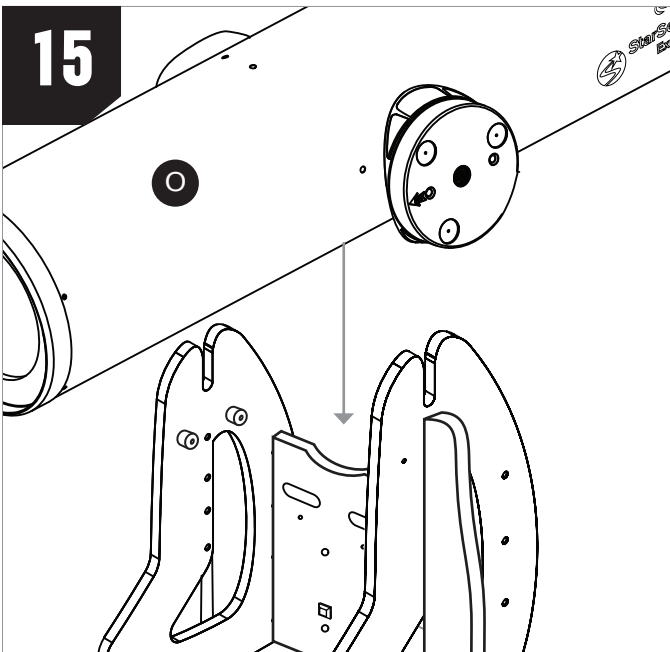
12. Stellen Sie den optischen Tubus (**O**) senkrecht auf, sodass das Vorderteil auf dem Boden liegt und der freiliegende Rand der Unterseite des Tubus nach oben zeigt.

13

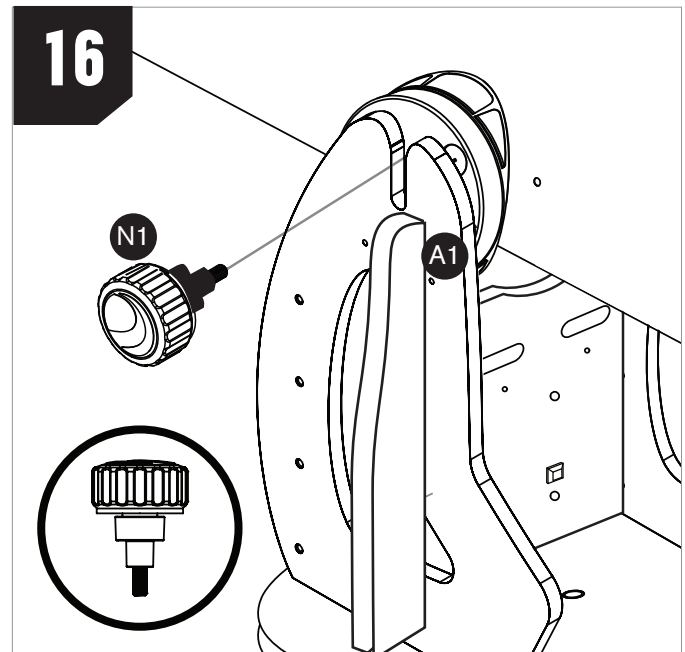
13. Drehen Sie die Hauptspiegelzelle auf den Kopf **(V)** (d. h. so, dass der Hauptspiegel nach unten zeigt), richten Sie die Gewindelöcher im Umfang der Spiegelzelle nach den Durchgangslöchern am Ende des Tubus aus und setzen die Spiegelzelle auf den Tubus.

14

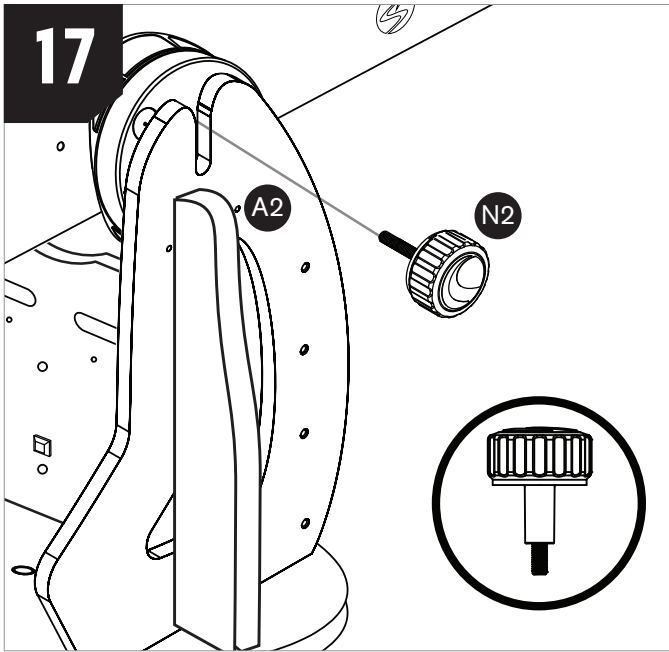
14. Befestigen Sie als nächstes die Schrauben der Spiegelzelle **(W)** durch den Tubus und in die Zelle. Ziehen Sie die Schrauben noch nicht fest an, da Sie möglicherweise geringfügige Anpassungen an der Position der Zelle vornehmen müssen, um die Löcher genau auszurichten. Sobald alle Schrauben in die Spiegelzelle eingeschraubt sind, ziehen Sie sie fest an.

15

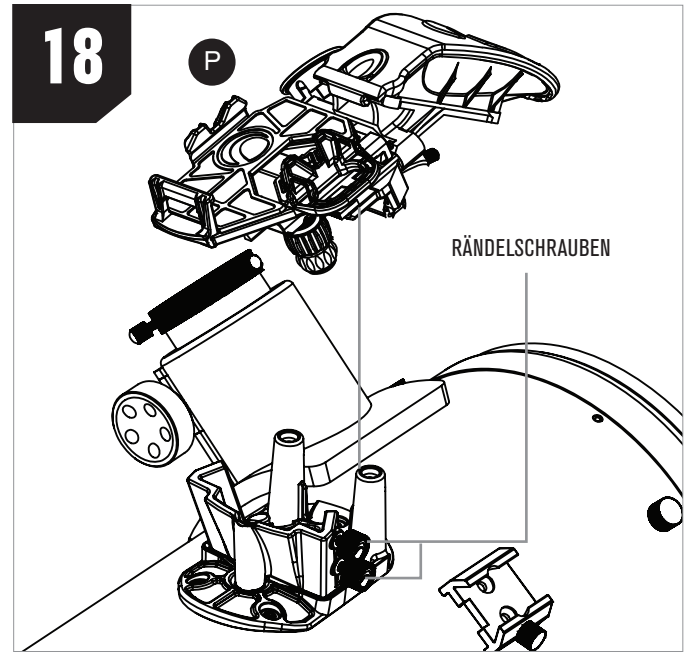
15. Setzen Sie den optischen Tubus **(O)** auf den zusammengebauten Dobson-Sockel. Die Seitennaben am Tubus sollten auf den Höhenlagerzylindern am Sockel sitzen.

16

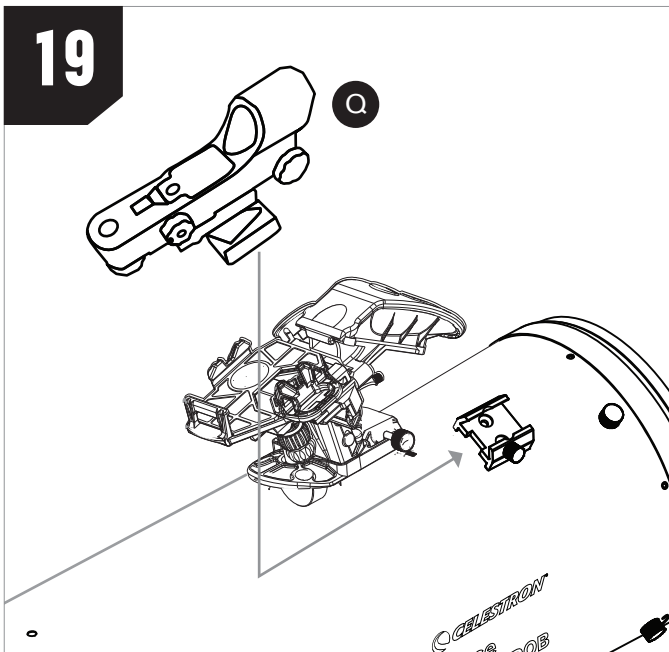
16. Installieren Sie den Knopf zur Höheneinstellung **(N1)** durch den Schlitz in der linken Seitenwand **(A1)** und in den Gewindeeinsatz in der Mitte der Seitennabe am optischen Tubus. Der Einstellknopf **(N1)** für die Höhe ist der mit der abgestuften Buchse auf der Welle.



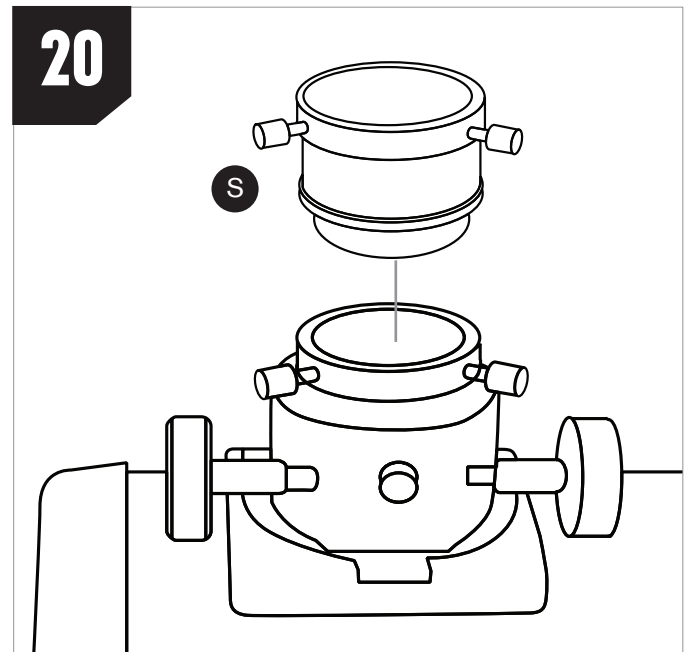
17. Installieren Sie den Kosmetischen-Knopf (**N2**) durch den Schlitz in der rechten Seitenwand (**A2**) und in den Gewindeeinsatz in der Mitte der Seitennabe am optischen Tubus. Der Kosmetische Knopf (**N2**) ist der mit der abgestuften Buchse auf der Welle.



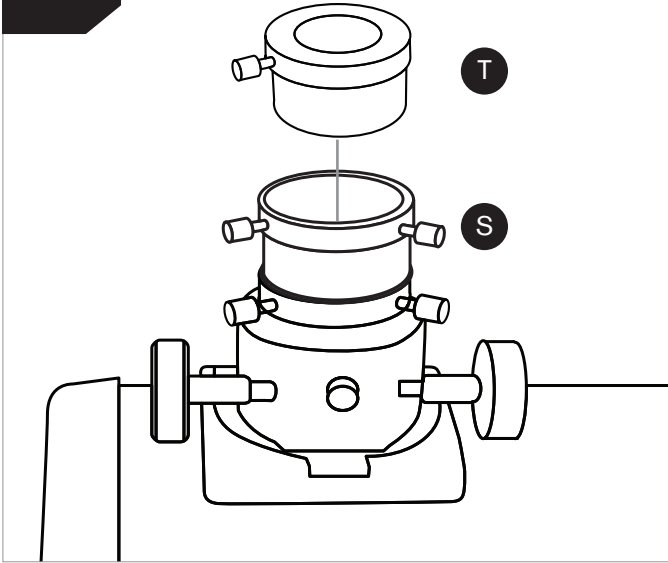
18. Das StarSense-Dock (**P**) einbauen. Lösen Sie zuerst die 2 Rändelschrauben an der StarSense-Basis am Tubus. Setzen Sie das Dock in die Basis ein und ziehen dann die Rändelschrauben wieder fest.



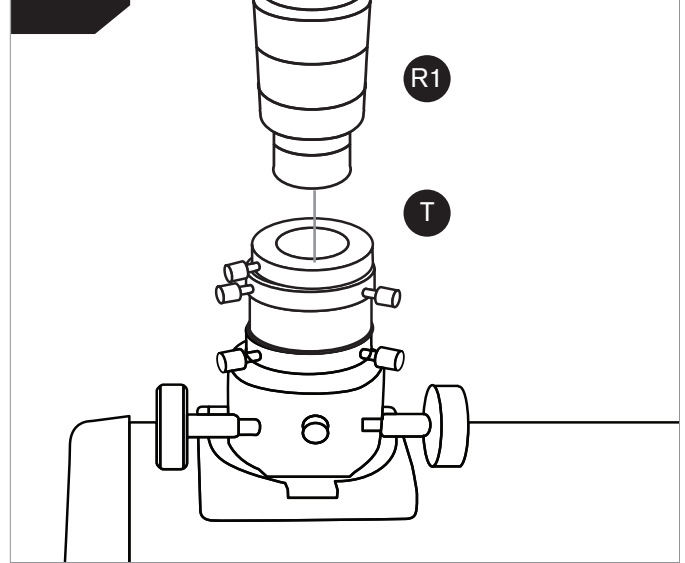
19. Installieren Sie den StarPointer Sucher mit rotem Punkt (**Q**) auf dem optischen Tubus. Lösen Sie zuerst die Rändelschraube am Sucherfernrohrhalter. Stecken Sie den Sockel des StarPointer in die Halterung und ziehen Sie die Rändelschraube fest.



20. Lösen Sie die Rändelschrauben am Ende des Fokussierers und führen das 2-Zoll-Verlängerungsrohr (**S**) in den Fokussierer ein. Ziehen Sie die Rändelschrauben wieder fest.

21

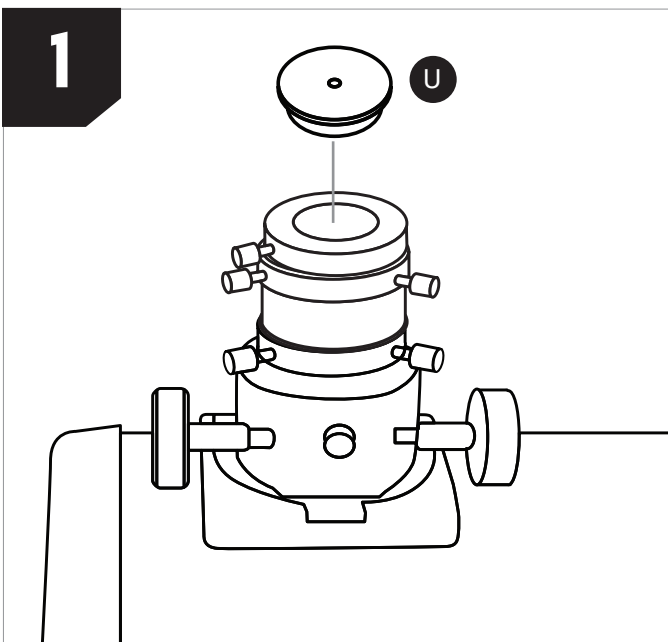
21. Lösen Sie die Rändelschrauben am 2-Zoll-Verlängerungsrohr (S), das jetzt im Fokussierer installiert ist, und setzen Sie den 2-Zoll-zu-1,25-Zoll-Okularadapter (T) ein. Ziehen Sie die Rändelschrauben am 2-Zoll-Verlängerungsrohr wieder fest. Der 2-Zoll-zu-1,25-Zoll-Okularadapter kann bereits im 2-Zoll-Verlängerungsrohr installiert sein.

22

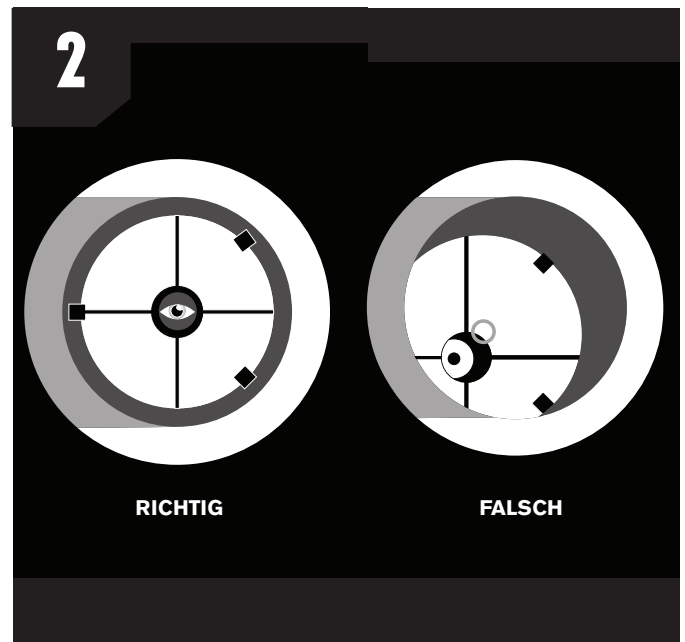
22. Lösen Sie die Rändelschrauben am 2-Zoll-zu-1,25-Zoll-Okularadapter (T), der jetzt im Fokussierer installiert ist, setzen Sie das 32-mm-Omni-Plössl-Okular (R1) in den Adapter ein und ziehen die Rändelschrauben am Adapter wieder fest.

Optik kollimieren

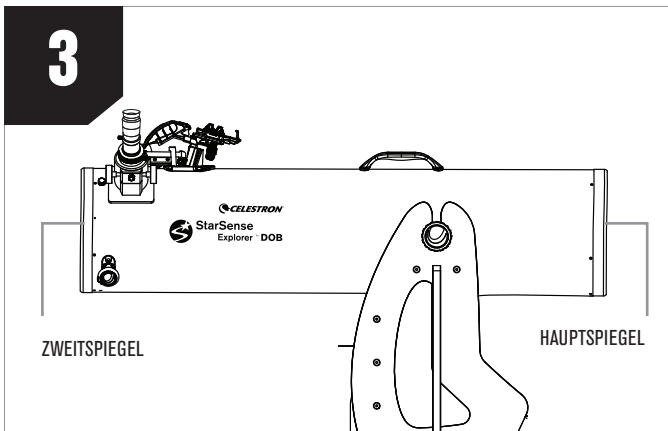
Unter Kollimation versteht man das Ausrichten der Optik des Teleskops. Da der Hauptspiegel nicht im optischen Tubus installiert ist, empfehlen wir, die Optik vor der ersten Nacht draußen zu kollimieren. Es ist am einfachsten ein Teleskop tagsüber zu kollimieren, wenn das Teleskop auf eine weiße Wand gerichtet ist. Dadurch erhalten Sie eine kontrastreiche Ansicht und können leichter feststellen, welche Anpassungen vorgenommen werden müssen. Verwenden Sie den/die mitgelieferten Sechskantschlüssel, um die Anpassungen vorzunehmen.

1

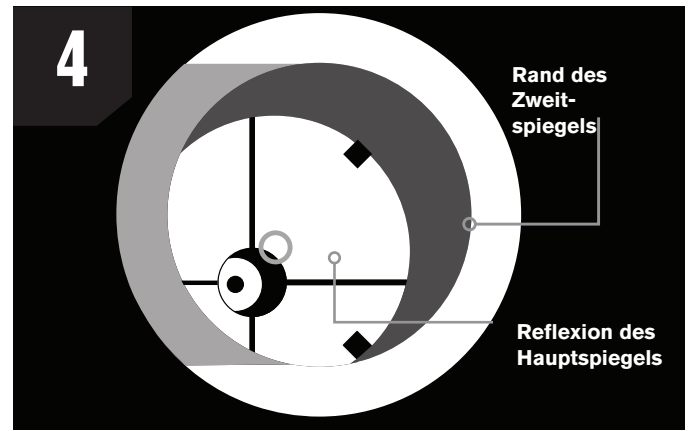
1. Um die Ausrichtung der Spiegel zu überprüfen, entfernen Sie zunächst alle Okulare. Vergewissern Sie sich, dass der 2-Zoll-auf-1,25-Zoll-Adapter im Fokussierer eingesetzt ist. Setzen Sie dann die Kollimationskappe (U) in den Fokussierer.

2

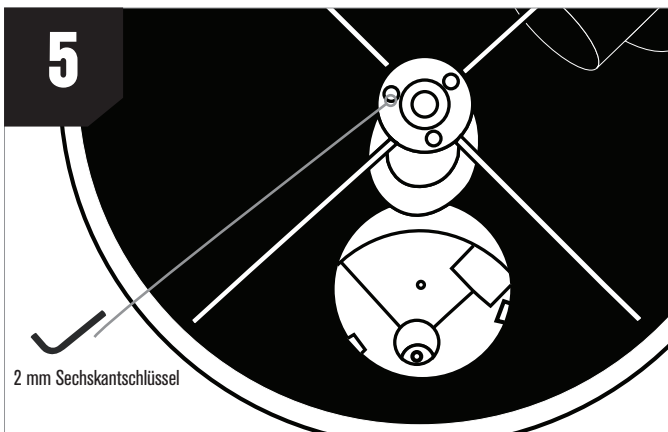
2. Schauen Sie durch das kleine Loch in der Mitte der Kollimationskappe. Wenn Ihre Ansicht mit dem ersten Bild übereinstimmt, ist Ihre Optik richtig kollimiert und Sie sind fertig. Wenn Ihre Ansicht dem zweiten Bild ähnelt, müssen Sie die Ausrichtung der Spiegel anpassen. Weiter zu Schritt 3.



3. Positionieren Sie den Tubus beim Einstellen horizontal. Dadurch wird verhindert, dass etwas auf den Hauptspiegel fällt.



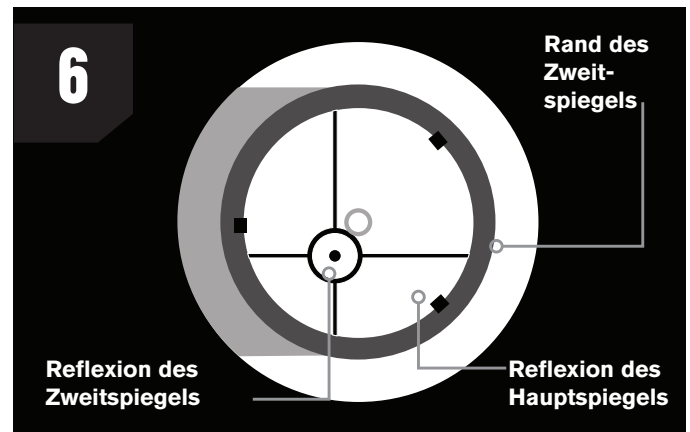
4. Sie sollten in der Lage sein, die Reflexion des gesamten Hauptspiegels zu sehen, der innerhalb des Zweitspiegels zentriert ist, wie in Schritt 2 gezeigt. Wenn dies wie oben gezeigt nicht möglich ist, muss der Zweitspiegel angepasst werden.



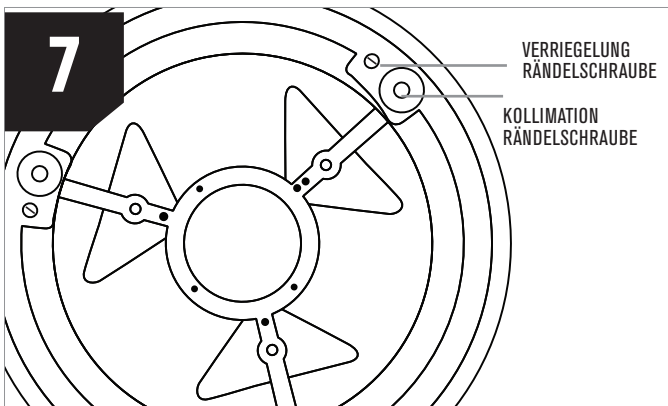
5. Stellen Sie zuerst den Zweitspiegel an der Vorderseite des Teleskops mit dem 2-mm-Sechskantschlüssel ein. Verwenden Sie die drei Innensechskant-Einstellschrauben in der Halterung des Zweitspiegels, um die Neigung des Zweitspiegels einzustellen.

- a.** Stellen Sie eine Einstellschraube nach der anderen ein. Nehmen Sie nur kleine Anpassungen vor.
- b.** Wenn eine Einstellschraube zu fest oder zu locker wird, nehmen Sie Anpassungen an den anderen Einstellschrauben vor, um dies auszugleichen.

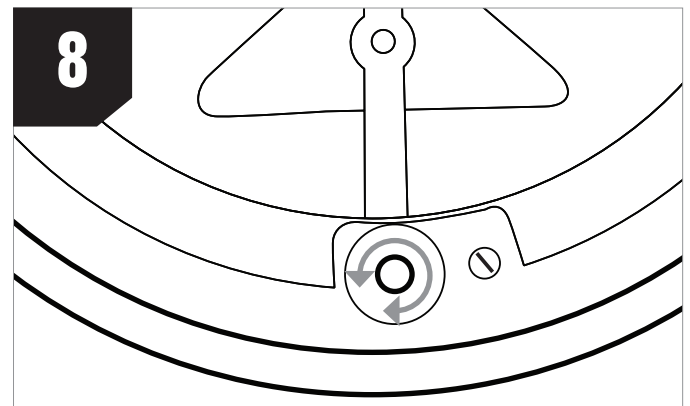
Wenn Sie damit fertig sind, vergewissern Sie sich, dass alle drei Einstellschrauben fest sitzen.



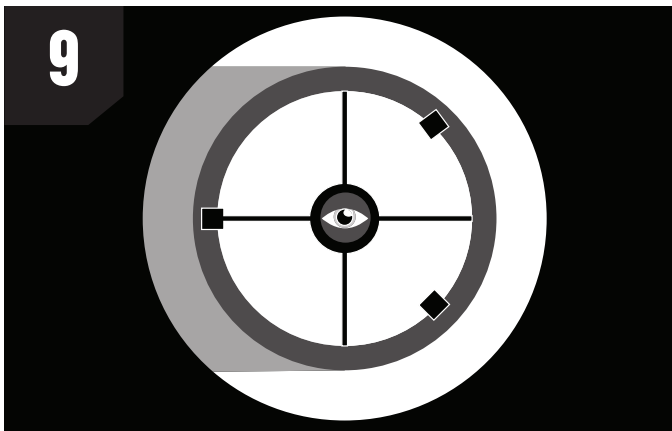
6. Schauen Sie erneut durch die Kollimationskappe, um sicherzugehen, dass der Hauptspiegel wie oben gezeigt im Zweitspiegel zentriert ist. Wenn dies der Fall ist, ist der Zweitspiegel kollimiert. Stellen Sie als Nächstes die Neigung des Hauptspiegels ein, bis die Reflexion des Zweitspiegels innerhalb der Reflexion des Hauptspiegels zentriert ist.



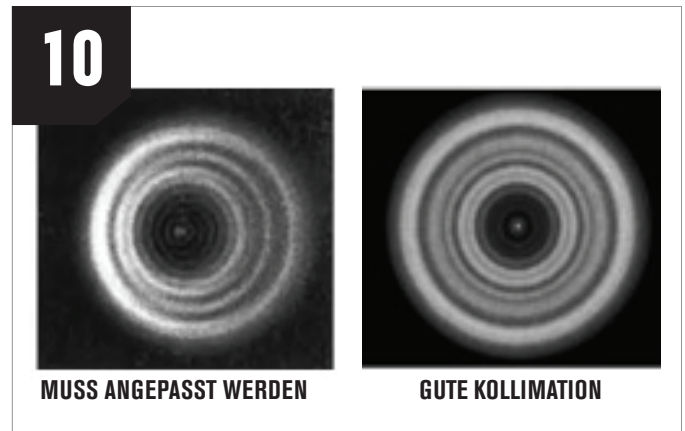
7. Sie benötigen keine Werkzeuge, um den Hauptspiegel zu neigen. Stellen Sie stattdessen einfach die Rändelschrauben ein. Die drei kleineren Rändelschrauben sind zum Feststellen, während Sie mit den größeren drei Rändelschrauben die Neigung für die Kollimation einstellen. Lösen Sie zunächst alle drei Rändelschrauben.



8. Stellen Sie die Rändelschrauben für die Kollimation einzeln ein. Jede Kollimationsschraube ist federgelagert, sodass Sie sie im oder gegen den Uhrzeigersinn drehen können.



9. Passen Sie die Rändelschrauben für die Kollimation weiter an, bis die Reflexion des Zweitspiegels innerhalb der Reflexion des Hauptspiegels zentriert ist, wie oben gezeigt. Ziehen Sie die drei Rändelschrauben wieder an, bis sie fest sitzen. Wenn Sie fertig sind, sollte die Sicht durch die Kollimationskappe wie abgebildet aussehen.



10. Die Optik Ihres Teleskops ist jetzt kollimiert und einsatzbereit. Sie können die Kollimation eines Teleskops auch bei Nacht bestätigen, indem Sie das Teleskop bei starker Vergrößerung auf einen hellen Stern richten. Zentrieren Sie den Stern im Sichtfeld und defokussieren ihn leicht – er sollte wie ein Kreis mit einem Loch in der Mitte aussehen. (Das „Loch“ ist der Schatten des Zweitspiegels.) Wenn das Loch nicht innerhalb des Kreises zentriert ist, müssen Sie zusätzliche Anpassungen an der Ausrichtung der Spiegel vornehmen.

Die App aktivieren



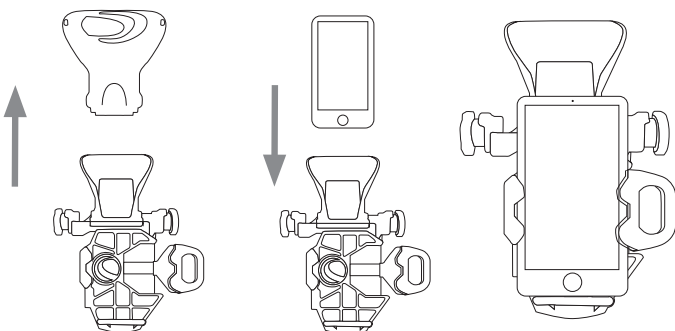
1. Bevor Sie Ihr Teleskop mit nach draußen nehmen, laden Sie die StarSense Explorer by SkySafari™-App auf Ihr Mobilgerät. Suchen Sie im Apple App Store oder bei Google Play nach „Celestron StarSense Explorer“. Die App ist groß. Daher empfehlen wir, sie über eine bestehende WLAN-Verbindung herunterzuladen.
2. Nachdem Sie die App heruntergeladen haben, suchen Sie die orangefarbene Postkarte in Ihrer Teleskopverpackung. Öffnen Sie die App. Wenn Sie dazu aufgefordert werden, geben Sie den Aktivierungscode auf der Postkarte ein, um die App zu aktivieren. Ihr Code entspermt bis zu 5 Geräte.

Bewegen des Teleskops



1. Das StarSense Dobson Teleskop bewegt sich frei in Höhe (auf und ab) und Azimut (von links nach rechts). Sie bewegen einfach den Tubus, indem Sie ihn in die gewünschte Richtung schieben. Sie können den Knopfgriff an der Vorderseite des Teleskops als Handgriff verwenden.
2. Wenn sich die Höhenbewegung zu leicht bewegt oder sich das Teleskop ohne Kraftanwendung nach oben oder unten bewegt, ziehen Sie den Höhenwiderstandsknopf fest. Umgekehrt, wenn viel Kraft erforderlich ist, um das Teleskop nach oben oder unten zu bewegen, lösen Sie den Knopf.

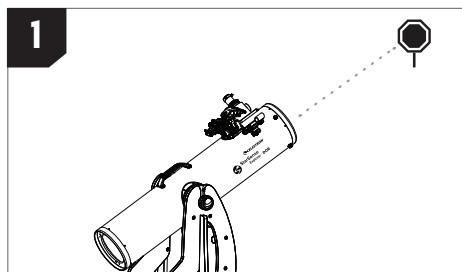
Anbringen des Smartphones



1. Entfernen Sie die große Kappe, die den Spiegel auf der Vorderseite des StarSense-Docks abdeckt.
2. Öffnen Sie durch Ziehen den federgespannten Schieber oben am Telefondock und setzen das Telefon so in die Halterung ein, dass es bündig mit der unteren Lippe der Telefonhalterung abschließt. Lassen Sie den Schieber langsam los, um das Telefon zu sichern.

Ausrichten des StarPointers

Der StarPointer Sucher mit rotem Punkt ist einer der wichtigsten Teile Ihres Teleskops. Obwohl die StarSense Explorer-App Objekte für Sie lokalisiert und zentriert, hilft Ihnen die richtige Ausrichtung des StarPointers dabei, die App auf das Teleskop auszurichten. Wenn Sie Ihr Teleskop zum ersten Mal zusammenbauen, müssen Sie das Sucherfernrohr auf die Hauptoptik des Teleskops ausrichten. Am besten tun Sie dies tagsüber.*



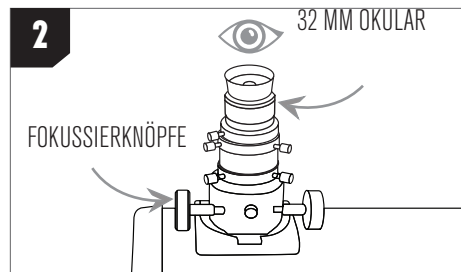
1. WÄHLEN SIE EIN ZIEL

Nehmen Sie das Teleskop tagsüber mit nach draußen und suchen ein leicht erkennbares Objekt wie eine Straßenlaterne, ein Nummernschild oder ein Schild. Das Objekt sollte 400 Meter oder weiter entfernt sein.



*WARNUNG BEI SONNENBEOBACHTUNG!

Niemals ohne einen vorschriftsmäßigen Sonnenfilter durch ein Teleskop in die Sonne schauen!



2. ZENTRIEREN SIE DAS ZIEL IM OKULAR

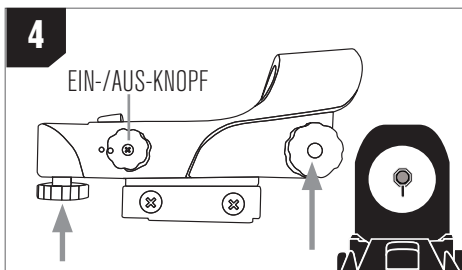
Schauen Sie jetzt durch das 32-mm-Okular des Teleskops. Schwenken Sie das Teleskop, bis das ausgewählte Objekt im Zentrum des Sichtfelds liegt. Ist das Bild unscharf, drehen Sie langsam am Fokussierknopf, bis das Bild scharf gestellt ist.

HINWEIS Das Bild in Ihrem Teleskop erscheint möglicherweise spiegelverkehrt. Dies ist bei einem astronomischen Teleskop völlig normal.



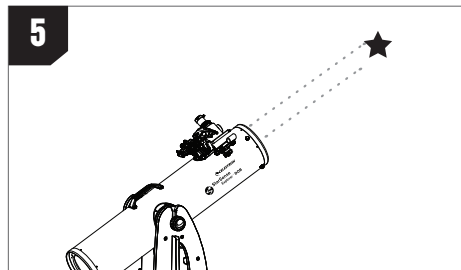
3. SCHAUEN SIE DURCH DAS SUCHERFERNRROHR

Ziehen Sie die Batterieschutzlasche aus dem StarPointer und schalten ihn mit dem Ein-/Ausschalter auf maximale Helligkeit. Schauen Sie durch den StarPointer und suchen den roten Punkt.



4. SUCHERFERNRROHR EINSTELLEN

Ohne das Teleskop zu bewegen, bewegen Sie mit den zwei Knöpfen den roten Punkt bis er über demselben Objekt erscheint, das Sie im 32-mm-Okular des Teleskops beobachten.



5. IHR SUCHERFERNRROHR IST JETZT AUSGERICHTET!

Es ist keine Neuausrichtung erforderlich, es sei denn, es wurde einem Stoß ausgesetzt oder fiel um. Wenn Sie jetzt durch den StarPointer blicken, zeigt der rote Punkt an, wohin das Teleskop zeigt. Vergessen Sie nicht, den roten Punkt auszuschalten, wenn Sie fertig sind, um den Akku zu schonen.

Herzlichen Glückwunsch! Nun ist Ihr Teleskop vollständig zusammengebaut und Sie sind bereit, den Kosmos zu erforschen.

Nehmen Sie das Teleskop mit nach draußen, setzen Sie Ihr 32-mm-Okular ein, entfernen Sie den Objektivdeckel, stecken Ihr Smartphone in die Halterung und öffnen die StarSense Explorer-App. Das Tutorial in der App führt Sie durch die Schritte, um Ihr erstes astronomisches Ziel zu suchen.

Weitere Informationen zu diesem Produkt finden Sie auf der jeweiligen Produktseite auf celestron.com



SONNENSTRAHLEN-WARNHINWEIS:

Versuchen Sie niemals, ohne einen geeigneten Sonnenfilter die Sonne durch ein Teleskop zu beobachten.

celestron.com/pages/warranty



UK CA CE FC



BENÖTIGEN SIE UNTERSTÜTZUNG? Wenden Sie sich an die technische Unterstützung von Celestron unter celestron.com/pages/technical-support

Produktdesign und technische Daten können ohne vorherige Ankündigung geändert werden. Dieses Produkt ist für Personen ab 14 Jahren konzipiert und vorgesehen.

CELESTRON

©2023 Celestron. Celestron und Symbol sind Warenzeichen von Celestron, LLC. Alle Rechte vorbehalten. Celestron.com • 2835 Columbia Street, Torrance, CA 90503 USA

Hergestellt in China | 03-23

36 | DEUTSCH



ACHTUNG: BEWAHREN SIE DIE BATTERIEN AUßERHALB DER REICHWEITE VON KINDERN AUF.

- Überprüfen Sie die Geräte und vergewissern Sie sich, dass das Batteriefach korrekt befestigt ist, z. B. dass die Schraube oder andere mechanische Befestigungselemente angezogen sind.
- Verwenden Sie es nicht, wenn das Batteriefach nicht in Ordnung ist.
- Entsorgen Sie gebrauchte Knopfzellen sofort und sicher. Auch leere Batterien können gefährlich sein.
- Informieren Sie andere über die mit Knopfzellen verbundenen Risiken und darüber, wie sie ihre Kinder schützen können.

SICHERHEITSHINWEISE

- Es besteht eine Explosionsgefahr, wenn die Batterie durch einen falschen Batterietyp ersetzt wird.
- Die mitgelieferte Batterie ist nicht wiederaufladbar.
- Verwenden Sie die Batterie nur wie ursprünglich vorgesehen, um einen Kurzschluss zu vermeiden. Das direkte Anschließen des leitenden Materials an die positiven und negativen Seiten der Batterie führt zu einem Kurzschluss.
- Verwenden Sie keine beschädigte Batterie.
- Lagern Sie die Batterie nicht in einer extrem kalten oder heißen Umgebung. Dies kann die Batterielebensdauer verringern.
- Beachten Sie beim Ersetzen der Batterie die Bedienungsanleitung und sorgen Sie dafür, dass die positiven und negativen Pole richtig ausgerichtet sind.
- Werfen Sie die Batterie nicht ins Feuer.
- Entsorgen Sie die Batterie gemäß den örtlichen Vorschriften.