



# StarSense Explorer™ DOB



## BEDIENUNGSANLEITUNG

BEST.-NR. 22470 STARSENSE EXPLORER 8" DOBSON

BEST.-NR. 22471 STARSENSE EXPLORER 10" DOBSON

BEST.-NR. 22472 STARSENSE EXPLORER 12" DOBSON

# EINLEITUNG

Herzlichen Glückwunsch zum Kauf des StarSense Explorer Dobson (SSE Dob) Teleskops. Ihr SSE Dob kombiniert eine große Optik mit dem faszinierenden StarSense Explorer-Dock und der App, damit das Auffinden und Beobachten aller Arten von astronomischen Objekten einfach und unterhaltsam wird! Sie können schwache Deep-Sky-Objekte – Galaxien, Nebel, Sternhaufen und mehr – in Sekundenschnelle auffinden und im Sichtfeld des Okulars anzeigen. Der große Hauptspiegel sammelt viel Licht und macht es möglich, Details in Objekten zu beobachten, die Sie noch nie zuvor gesehen haben.

Bevor Sie Ihr StarSense Explorer Dob für Ihre erste nächtliche Beobachtung mit nach draußen nehmen, raten wir, dieses Handbuch sorgfältig durchzulesen. Es wird Ihnen helfen, die Funktionen Ihres Teleskops besser zu verstehen und zu erfahren, was Sie erwartet.

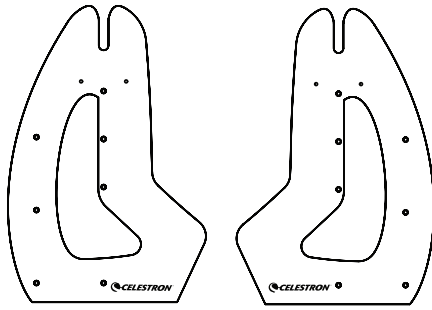
## INHALTSVERZEICHNIS

---

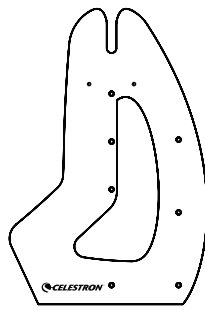
Lieferumfang . . . . .	45
Montierung zusammenbauen . . . . .	47
Teleskop zusammenbauen . . . . .	48
Teleskop ausrichten . . . . .	49
Fokussierung. . . . .	50
StarPointer verwenden . . . . .	51
StarSense Explorer-Dock und App. . . . .	52
Vergrößerung bestimmen und Okulare auswählen. . . . .	53
Optik ihres Teleskops kühlen . . . . .	53
Ihre erste Nacht draußen – was Sie erwartet . . . . .	54
Dunkeladaption und Lichtverschmutzung . . . . .	55
Filter verwenden . . . . .	55
Hinweis zur Smartphone-Stromversorgung . . . . .	55
Optik kollimieren. . . . .	56
Transport. . . . .	58
Pflege und Wartung . . . . .	59
Technische Daten des Explorer 8" Dobson. . . . .	60
Technische Daten des Explorer 10" Dobson . . . . .	61
Technische Daten des Explorer 12" Dobson . . . . .	62
Sonnenstrahlen-Warnhinweis. . . . .	63

# LIEFERUMFANG

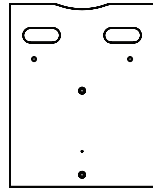
## Karton 1 – Dobson-Sockel



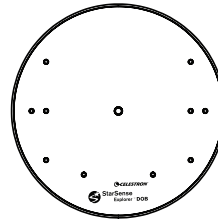
**A1** Linke Seitenwand



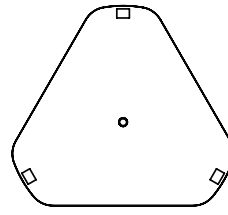
**A2** Rechte Seitenwand



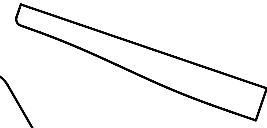
**B** Frontblende



**C** Obere Platte



**D** Untere Platte



**E** Seitliche Stützen (x2)



**F** Schrauben für die Sockelmontage (x22 für 8" und 10" Dobson) (x27 für 12" Dobson)

### MONTAGEELEMENTE DER FÜßE



**G1** Füße (x3)



**G2** Schrauben für Füße (x3)



**G3** Abdeckungen für Fußschrauben (x3)

### MONTAGEELEMENTE DES AZIMUT-SCHWENKBOLZENS



**H1** Bolzen



**H2** Mutter



**H3** Stahl-Unterscheiben (x2)



**H4** Kunststoff-Hohlzylinder



**H5** Teflon-Unterscheibe

### MONTAGEELEMENTE DES HANDGRIFFS



**J1** Sockel-Griff



**J2** Griff-Schrauben (x2)

### MONTAGEELEMENTE DES OKULARHALTERS



**K1** Okularhalter



**K2** Halter-Schrauben (x2)

### MONTAGEELEMENTE DES HÖHENLAGERS



**L1** Höhenlager-Zylinder (x4)



**L2** Lager-Schrauben (x4)



**M** Gummipuffer

### MITGELIEFERTE WERKZEUGE



Schraubendreher

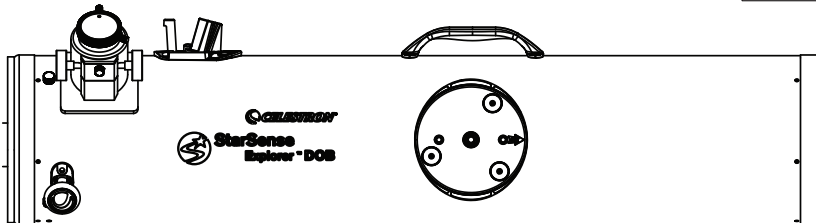


Sichel-Schraubenschlüssel (x2)



Sechskantschlüssel (x2)

## Karton 2 – Optische Tubus-Baugruppe



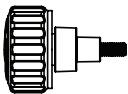
**O** Optische Tubus-Baugruppe mit Staubschutzabdeckung



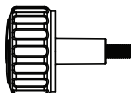
**P** StarSense-Dock



**Q** StarPointer-Leuchtpunkt-Sucherfernrohr



**N1** Höhen-Widerstandsknopf



**N2** Zierknopf



**R1** Omni 25 mm Plössl Okular (8" und 10" Dobson)



Omni 32 mm Plössl Okular (nur für 12" Dobson)

**S** 2" Fokussierer-Verlängerungstubus



**T** 2"-auf-1,25"-Okular-Adapter mit 1,25"-Abdeckkappe

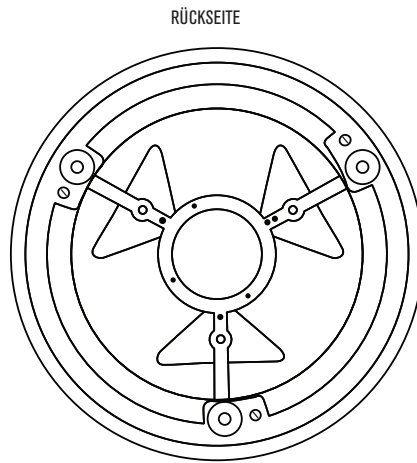
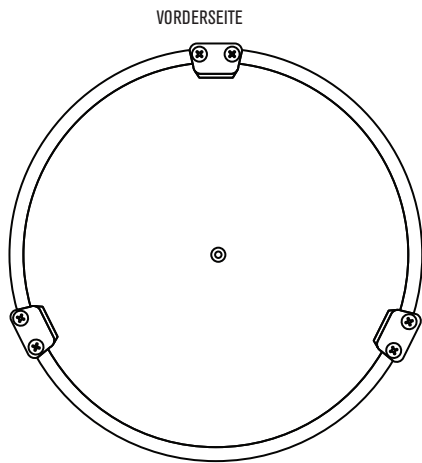


**U** Kollimationskappe mit 2-mm- und 2,5-mm-Sechskantschlüssel\*

\*2,5-mm-Sechskantschlüssel nur beim 20,3-cm-Dob im Lieferumfang enthalten

HINWEIS: Detaillierte Anweisungen zur Kollimation Ihrer Teleskopoptik finden (p54)

**BOX 3 - Hauptspiegel** (nur für 12-Zoll-Dobson)

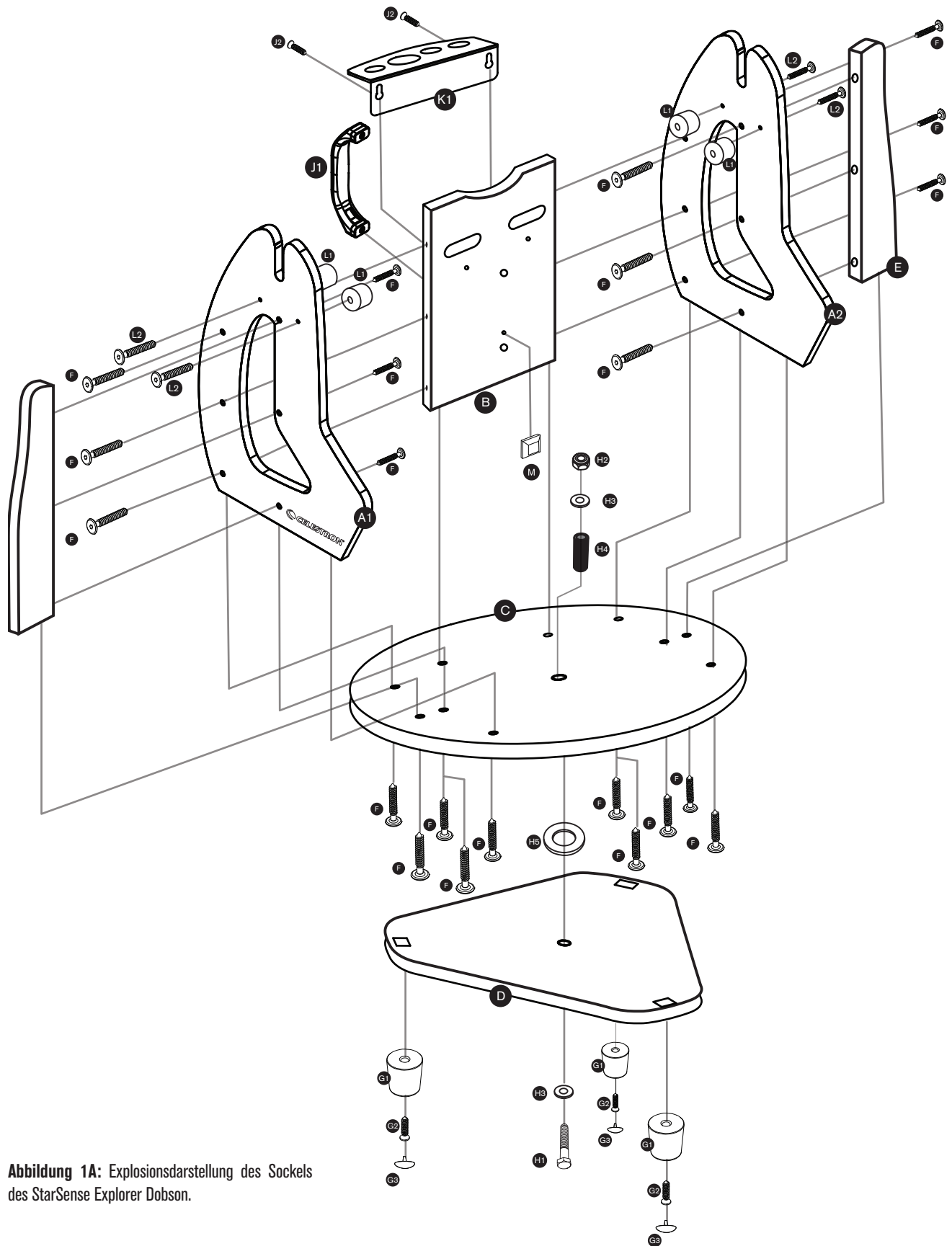


**V** Hauptspiegel in der Spiegelzelle



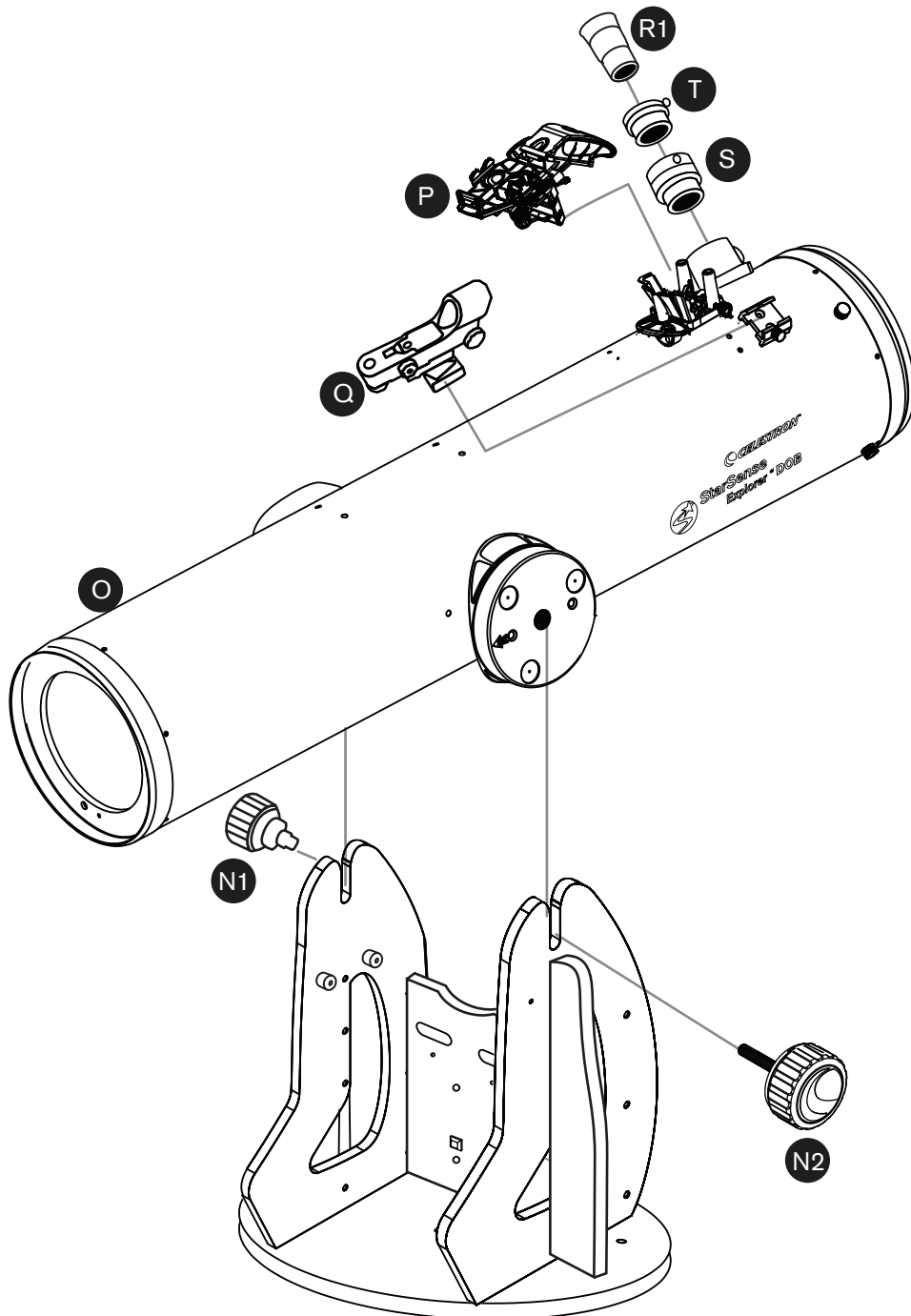
**W** Schrauben der Spiegelzelle (x6)

# MONTIERUNG ZUSAMMENBAUEN



**Abbildung 1A:** Explosionsdarstellung des Sockels des StarSense Explorer Dobson.

## TELESKOP ZUSAMMENBAUEN



**Abbildung 1B:** Explosionsdarstellung der optischen Tubus-Baugruppe des StarSense Explorer

In Abbildung 1 sehen Sie, wie die SSE Dob zusammengehören.

Eine vollständige Teileliste und Montageanleitung finden Sie in der gedruckten Kurzanleitung, die der Verpackung beiliegt oder auf der Produktseite des SSE Dob unter [www.celestron.com](http://www.celestron.com)

## TELESKOP AUSRICHTEN

Dobson Sockel sind azimutale Montierungen. Das bedeutet, dass sich das Teleskop in zwei Richtungen bewegt: auf und ab (d. h. Höhe) und von links nach rechts (d. h. Azimut) (Abbildung 2).



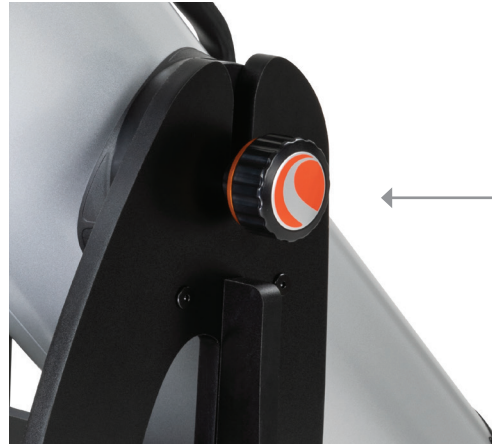
**Abbildung 2:** Die StarSense Explorer Dobson Teleskope haben zwei Bewegungsachsen: Höhe (auf und ab) und Azimut (von links nach rechts).

Das Ausrichten des Dobs auf ein Himmelsobjekt ist einfach. Bewegen Sie einfach den Teleskoptubus auf und ab und von links nach rechts, bis das Teleskop auf das gewünschte Objekt gerichtet ist und dieses im Okular des Teleskops erscheint. Der Schwenkknopf auf der Vorderseite des Teleskoptubus bietet eine bequeme Lösung, den Tubus zum Ausrichten zu ergreifen (Abbildung 3). Die Verwendung dieses Knopfes verhindert auch, dass die Wärme Ihrer Hand in den Strahlengang gelangt, was zu einer vorübergehenden Verzerrung des Bildes führen kann.



**Abbildung 3:** Der Schwenkknopf bietet einen hervorragenden Halt für Ihre Finger beim Ausrichten des Teleskops.

Sie können den Widerstand längst der Höhenachse einstellen, indem Sie den Knopf drehen, der sich auf der gleichen Seite wie der Fokussierer des Teleskops befindet – der Höhen-Widerstandsknopf (Abbildung 4).



**Abbildung 4:** Der Widerstand der Höhenbewegung kann mit dem Höhen-Widerstandsknopf angepasst werden. (HINWEIS: Der andere Knopf auf der gegenüberliegenden Seite dient nicht zum Anpassen des Höhenwiderstands).

Drehen Sie den Knopf, um ausreichend Widerstand für eine gleichmäßige Auf- und Abwärtsbewegung zu erzielen. In den meisten Fällen müssen Sie nicht viel Widerstand aufbauen. Das Teleskop ist für den normalen Gebrauch ausbalanciert. Wenn Sie jedoch ein schweres Okular oder ein größeres Smartphone verwenden, müssen Sie möglicherweise mehr Widerstand aufbauen, damit sich das Teleskop nicht bewegt, wenn Sie es anfassen.

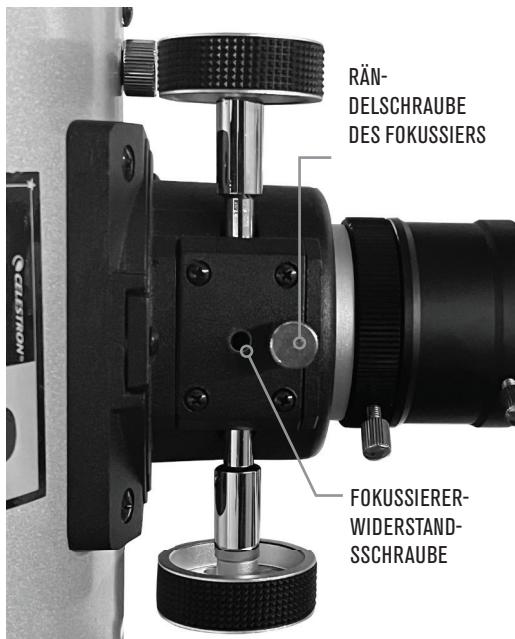
## FOKUSSIERUNG

Im Lieferumfang der SSE Dobs befinden sich ein 2"-Crayford-Fokussierer, ein 2"-Verlängerungstubus und ein 2"-auf-1,25"-Okularadapter. Mit diesen drei Teilen können Sie praktisch jedes Teleskopokular mit dem SSE Dob verwenden.

Achten Sie bei den die meisten Okularen darauf, dass der 2"-Verlängerungstubus im Fokussierer eingesetzt ist. Ist dies nicht der Fall, kann das Okular nicht scharf gestellt werden. Wenn Sie ein Okular verwenden, bei dem viel innerer Fokussierweg benötigt wird, entfernen Sie den 2"-Verlängerungstubus. Möglicherweise müssen Sie den Tubus entfernen, wenn Sie Ihr Dob mit einer Kamera für astronomische Aufnahmen verwenden möchten.

Wenn Sie ein 1,25"-Okular verwenden möchten, müssen Sie den 2"-auf-1,25"-Okularadapter einsetzen. Setzen Sie ihn einfach in den Fokussierer ein (mit eingesetztem 2"-Verlängerungstubus) und stecken Sie dann das 1,25"-Okular in den Adapter. Ziehen Sie die Rändelschraube am Adapter fest, um das Okular zu fixieren. Der Adapter verwendet einen internen Messing-Kompressionsring, damit der Okulartubus nicht zerkratzt oder beschädigt wird.

Drehen Sie zum Fokussieren die Fokussierknöpfe im oder gegen den Uhrzeigersinn, bis das Objekt im Okular des Teleskops scharf eingestellt ist. Um die Position des Fokussierers beizubehalten, nachdem Sie in scharf gestellt haben, ziehen Sie die Rändelschraube des Fokussiers fest (Abbildung 5). Wenn Sie den Widerstand des Fokussierknopfes anpassen müssen, können Sie die Fokussierer-Widerstandsschraube mit dem mitgelieferten Sechskantschlüssel festziehen oder lösen.



**Abbildung 5:** Die Stellschraube für die Verriegelung des Fokussiers fixiert diesen, sobald die Scharfeinstellung erfolgt ist. Mit der Stellschraube für den Widerstand des Fokussierers wird der Widerstand der Fokussierknöpfe angepasst.

Da das SSE Dob ein Newton-Reflektor ist, erscheinen die angezeigten Bilder spiegelverkehrt und invertiert im Vergleich zur Ansicht mit bloßem Auge (Abbildung 6).

Dies hat zwar nur geringe Auswirkungen auf astronomische Beobachtungen, kann aber bei der Betrachtung von Objekten an Land ein wenig irritierend sein.



ANSICHT MIT BLOSSEM AUGE



ANSICHT DURCH EIN NEWTON-REFLEKTORTELESKOP

**Abbildung 6:** Wie alle Newton-Reflektoren erzeugen die SSE-Dobs Bilder, die im Vergleich zum bloßen Auge spiegelverkehrt und invertiert angezeigt werden.

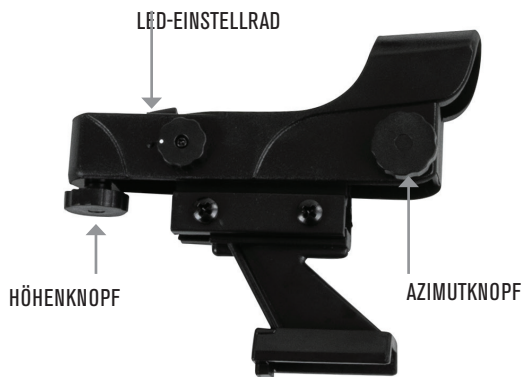


## STARPOINTER VERWENDEN

Obwohl Sie sich nicht auf das StarPointer Leuchtpunkt-Sucherfernrohr verlassen müssen, wenn Sie die StarSense Explorer App verwenden, kann es beim Ausrichten der App mit dem Teleskop hilfreich sein. Der StarPointer ist auch nützlich, wenn Sie tagsüber Objekte suchen, da die App nur nachts unter dem Sternenhimmel funktioniert.

Um den StarPointer auszurichten, zeigen Sie mit dem Teleskop zunächst auf ein Objekt, das mindestens 400 Meter entfernt ist. Wir raten, die Ausrichtung tagsüber vorzunehmen. Wählen Sie einen weit entfernten Baum, ein Schild, ein Gebäude oder einen anderen Orientierungspunkt. Wenn Sie nachts ausrichten, können Sie eine Straßenlaterne, den Mond, einen hellen Stern oder Planeten verwenden.

Sobald Sie das Teleskop auf das Objekt gerichtet haben, kontrollieren Sie, ob es im Okular erscheint. Schalten Sie dann den StarPointer mit dem LED-Einstellrad ein (Abbildung 7).



**Abbildung 7:** Das StarPointer Leuchtpunkt-Sucherfernrohr.

Erhöhen Sie die Helligkeit so, dass Sie den roten Punkt gut sehen können. Verwenden Sie nun, ohne das Teleskop zu bewegen, die Höhen- und Azimut-Einstellknöpfe des StarPointers, um den roten Punkt auf dem gleichen Objekt zu zentrieren, das Sie im Okular des Teleskops zentriert haben. Wenn Sie fertig sind, kontrollieren Sie, ob das Objekt immer noch im Okular des Teleskops zentriert ist. Ist dies der Fall, ist die Ausrichtung des StarPointers abgeschlossen. Falls nicht, bewegen Sie das Teleskop so, dass das Objekt wieder im Okular des Teleskops zentriert ist. Fahren Sie mit dem Einsatz der Höhen- und Azimut-Einstellknöpfe des StarPointer fort, um den roten Punkt wieder auf dem Objekt zu zentrieren.

Schalten Sie den StarPointer aus, wenn er nicht verwendet wird, um seine Batterie zu schonen. Die Batterie des StarPointers sollte zwar lange halten, aber es kommt der Zeitpunkt, an dem durch eine CR2032 3-V-Lithium-Knopfzelle ersetzt werden muss. Diese Zellen sind weit verbreitet und bei einer Vielzahl von Händlern erhältlich.

### Batterie ersetzen:

1. Entfernen Sie die Sicherungsschraube der Batterieabdeckung mit einem Kreuzschlitzschraubendreher (Abbildung 8).



**Abbildung 8:** Um die Batterieabdeckung des StarPointers zu öffnen, entfernen Sie zunächst die Sicherungsschraube.

2. Entfernen Sie die leere Batterie aus dem Batteriefach. Möglicherweise müssen Sie ein Messer oder einen Schraubenzieher verwenden, um die Batterie aus ihrer Halterung herauszuhebeln.
3. Legen Sie die neue Batterie so ein, dass der Pluspol nach oben zeigt. Achten Sie darauf, dass die Batterie richtig im Batteriefach sitzt (Abbildung 9).



**Abbildung 9:** Wenn die Batterie wie dargestellt richtig in das Batteriefach eingesetzt wurde, lässt sich die Batteriefachabdeckung leicht wieder schließen.

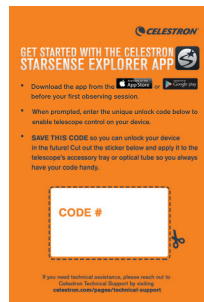
4. Schließen Sie das Batteriefach und setzen Sie die Sicherungsschraube wieder ein.

# STARSENSE EXPLORER-DOCK UND APP

Die vielleicht faszinierendste Funktion des StarSense Explorer Dobson ist das StarSense Explorer-Dock und die StarSense Explorer Smartphone-App. Mit der App, die Sie anleitet, werden Sie mehr Zeit mit der Beobachtung von Objekten verbringen, anstatt sich mit der Suche nach ihnen unter den unzähligen Sternen am Himmel abzumühen! Das Celestron StarSense Explorer ist das einzige Dobson, der diese unglaubliche Funktion bietet.

Laden Sie zuerst die App aus dem Apple App Store (iOS) oder von Google Play (Android) herunter und installieren Sie sie. Dort finden Sie auch die minimalen Systemanforderungen. Wenn Sie sich nicht sicher sind, ob Ihr Smartphone mit der App kompatibel ist, besuchen Sie bitte [celestron.com/SSE](http://celestron.com/SSE)

Sobald Sie die App heruntergeladen haben, verwenden Sie den App-Freischaltcode, den Sie auf der gedruckten Karte finden, die im Lieferumfang des Teleskops enthalten ist (Abbildung 10).



**Abbildung 10:** Den Freischaltcode für die StarSense Explorer App finden Sie auf der Karte, die sich im Lieferumfang Ihres Teleskops befindet.

Jeder Code kann bis zu fünf Geräte für die Nutzung der StarSense Explorer-Funktionen freischalten. Wenn Sie den Code fünf Mal verwendet haben und die App auf weiteren Geräten freischalten müssen, wenden Sie sich bitte an den technischen Unterstützung von Celestron unter [celestron.com/pages/technical-support](http://celestron.com/pages/technical-support).

Nachdem Sie die App freigeschaltet haben, können Sie beginnen. Platzieren Sie Ihr Smartphone im StarSense Explorer-Dock und drücken Sie das StarSense-Symbol am unteren Rand des Planetariumbildschirms (Abbildung 11).

Wählen Sie die Option „AUSRICHTUNG ERFORDERLICH“ und folgen Sie den Anweisungen auf dem Bildschirm, um die Kamera des Smartphones mit dem Teleskop auszurichten. Sobald dieser Vorgang abgeschlossen ist, können Sie die App zum Auffinden von Objekten verwenden.

Wählen Sie ein Objekt im Planetarium oder aus der Liste „Das Beste von heute Nacht“ zur Beobachtung aus. Auf dem Bildschirm werden Pfeile angezeigt, die Sie zu dem Objekt führen. Folgen Sie den Pfeilen, bis das Fadenkreuz grün wird und das Objekt sich im Sichtfeld Ihres Teleskops befindet. Es ist so einfach!

Sie können während der Beobachtung detaillierte Informationen über das Objekt nachschlagen. Hunderte der beliebtesten Objekte bieten auch eine Audio-Präsentation. Drücken Sie zum Anhören auf die Leiste am unteren Bildschirmrand, in der der Name des Objekts aufgeführt ist (Abbildung 12).



STARSENSE-SYMBOL

**Abbildung 11:** Sobald Sie die StarSense Explorer App freigeschaltet haben, drücken Sie das StarSense-Symbol, um mit der Objektsuche zu beginnen.



**Abbildung 12:** Drücken Sie die Objektinformationen-Leiste, um zusätzliche Informationen über das ausgewählte Objekt abzurufen, einschließlich Bildern und Audio-Präsentationen für viele Objekte.

## VERGRÖßERUNG FESTLEGEN UND OKULARE AUSWÄHLEN

Um die Vergrößerung des Teleskops zu ändern, müssen Sie das Okular im Fokussierer des Teleskops wechseln. Zum Berechnen der Vergrößerung, die Sie mit einem bestimmten Okular erreichen können, verwenden Sie diese Formel:

$$\frac{\text{Brennweite des Teleskops}}{\text{Brennweite des Okulars}} = \text{Vergrößerung}$$

Die 8-Zoll- und 10-Zoll-SSE-Dobson haben eine Brennweite von 1200 mm und werden mit einem 25 mm Omni Plössl Okular geliefert. Mithilfe der Formel können wir berechnen, dass diese Kombination eine Vergrößerung von 48x ergibt ( $1200\text{mm} \div 25\text{mm} = 48\text{x}$ ). Das 12-Zoll-SSE-Dobson hat eine Brennweite von 1500 mm und wird mit einem 32 mm Omni Plössl Okular geliefert – dies bietet eine Vergrößerung von 47x ( $1500\text{ mm} \div 32\text{ mm} = 47\text{x}$ ). Dies ist eine hervorragende Vergrößerung für das Auffinden und Beobachten von weit entfernten Objekten im Weltall. Vielleicht möchten Sie ein Okular mit höherer Vergrößerung kaufen, z. B. ein 10-mm-Omni-Plössl, um den Mond und die Planeten mit höherer Vergrößerung zu beobachten. Erhöhen Sie die Vergrößerung jedoch nicht zu stark, da sonst die Sicht aufgrund atmosphärischer Störungen (z. B. Luftturbulenzen) beeinträchtigt werden kann.

Die maximale Vergrößerung für jedes Teleskop ist etwa das 60-fache pro Zoll, was 480x für das 8 Zoll SSE Dobson, 600x für das 10 Zoll SSE Dobson und 720x für das 12 Zoll SSE Dobson entspricht. An vielen Orten kann es jedoch schwierig sein, scharfe Bilder mit mehr als 100-facher Vergrößerung zu erzielen, da es in der Luft über Ihnen zu Turbulenzen kommt. Wenn Sie feststellen, dass die Sterne über Ihnen stark funkeln, sind die Sichtbedingungen schlecht. Sie müssen dann eine geringere Vergrößerung wählen. Wenn die Sterne ruhig zu leuchten scheinen, sind die Sichtbedingungen gut. Sie können versuchen, Okulare mit höherer Vergrößerung zu verwenden.

Die SSE Dobs können sowohl mit Okularen im 1,25"-als auch im 2"-Format verwendet werden. 2"-Okulare bieten normalerweise ein größeres Sichtfeld, kosten aber auch möglicherweise deutlich mehr. Entfernen Sie zur Verwendung eines 2"-Okulars den 2"-auf-1,25"-Adapter vom Fokussierer und stecken Sie das Okular direkt in den 2"-Verlängerungstubus. Sichern Sie das Okular mit den Rändelschrauben am 2-Zoll-Verlängerungstubus.

Der Okularhalter an der Vorderseite des Sockels bietet eine praktische Ablage für Okulare, die nicht verwendet werden. Er kann drei 1,25-Zoll-Okulare und ein 2-Zoll-Okular aufnehmen (Abbildung 13).



**Abbildung 13:** Der Okularhalter ist ein praktischer Platz, um zusätzliche Okulare während der Beobachtungssitzung aufzubewahren.

## OPTIK IHRES TELESKOPS KÜHLEN

Sie erhalten die beste Sicht durch Ihr Teleskop, wenn es sich im thermischen Gleichgewicht mit der Umgebungsluft befindet. Wenn das Teleskop wärmer ist als die Außenluft, passt sich der Spiegel an die Temperatur an und seine Form verändert sich. Bilder, die Sie durch ein nicht abgekühltes Teleskop betrachten, erscheinen nicht so scharf, wie sie es sonst wären. Wenn Sie Ihr Teleskop aus einem beheizten Haus ins Freie bringen, müssen Sie etwa eine Stunde warten, bevor Sie scharfe Bilder erwarten können. Wir empfehlen außerdem, das Teleskop bei Sonnenuntergang herauszunehmen, damit es bei Einbruch der Dunkelheit bereits akklimatisiert ist.

Für die 10 Zoll und 12 Zoll SSE Dobsons ist optional ein USB-Lüfter für Dobsons erhältlich. Er wird an der Rückseite der Spiegelzelle montiert und bläst Luft auf den Spiegel, um die Kühlung zu beschleunigen (Abbildung 14).

Der Lüfter hilft der Optik, das thermische Gleichgewicht schneller zu erreichen. (Das 8" SSE Dob hat keine Lüfterhalterung und ist daher mit dem Kühlventilator nicht kompatibel).



**Abbildung 14:** Der optionale USB-Lüfter für Dobsons ist mit den 10 Zoll und 12 Zoll SSE Dobsons kompatibel.

# IHRE ERSTE NACHT DRAUSSEN – WAS SIE ERWARTET

---

Mit der größeren Blende der SSE Dobs können Sie buchstäblich Tausende von Objekten beobachten:

## **Der Mond**

Die Beobachtung der Mondoberfläche ist ein guter Ausgangspunkt. Sie können leicht Krater, Marias, Lakus, Täler, Berge und andere Merkmale erkennen. Der Mond ist so hell, dass Sie die Verwendung eines optionalen Mondfilters in Betracht ziehen sollten. Er lässt sich auf die Unterseite des Okulars schrauben, um die Ansicht abzudunkeln. Wir empfehlen auch ein Okular mit höherer Leistung, damit Sie den Mond aus der Nähe betrachten können.

## **Planeten**

Die besten beobachtbaren Planeten sind Jupiter, Saturn, Mars und Venus. Ein Okular mit höherer Leistung hebt die kleinen Details hervor. Sie können die Ringe des Saturns, Oberflächendetails auf dem Jupiter und seinen Monden, die Phasen der Venus und vielleicht einige Oberflächendetails auf dem Mars beobachten, wenn er in Opposition steht (d. h. wenn er der Erde am nächsten ist).

## **Sterne und Doppelsterne**

Sterne erscheinen unabhängig von der verwendeten Vergrößerung als Lichtpunkte. Mit einem Teleskop können Sie jedoch die Farbe eines Sterns erkennen und bei höherer Vergrößerung auch Doppelsterne „aufteilen“. Achten Sie bei variablen Sternen darauf, ob Sie die Helligkeitsänderung eines Sterns über einen Zeitraum von Tagen oder Wochen feststellen können.

## **Offene Sternhaufen**

Dies sind Sterngruppen, die in unserer Galaxie, der Milchstraße, entstanden sind. Sie können im Okular des Teleskops eindrucksvoll beobachtet werden, selbst bei etwas lichtverschmutztem Himmel. Astronomen beschreiben Sternhaufen oft so, dass sie im Okular des Teleskops wie „zerdrückte Diamanten auf schwarzem Samt“ aussehen. Sternhaufen lassen sich normalerweise am besten mit lichtschwachen Okularen betrachten, da sie in der Regel ein großes Sichtfeld erfordern, um den gesamten Sternhaufen zu erkennen.

## **Kugelsternhaufen**

Dabei handelt es sich um dichte Haufen von Hunderttausenden von Sternen, die sich schon früh bei der Entstehung unserer Galaxie gebildet haben. Diese Sternhaufen sehen aus wie Kugeln aus Licht. Die helleren Haufen können bei guten Bedingungen in einzelne Sterne aufgelöst werden. Die meisten Kugelsternhaufen lassen sich am besten mit einem Okular mittlerer Vergrößerung betrachten, da sie nicht annähernd so groß sind wie offene Sternhaufen, aber auch nicht hell genug für hohe Vergrößerungen.

## **Nebel**

Normalerweise brauchen Sie einen dunklen Himmel, um Gasnebel zu beobachten, die als schwaches Leuchten um Sterne herum erscheinen. Erwartung Sie nicht, dass Sie am Stadthimmel Nebel sehen können, außer vielleicht die hellsten, wie den Orionnebel und den Lagunennebel.

## **Galaxien**

Galaxien sind vielleicht die faszinierendsten aller Objekte, die man beobachten kann. Sie sind wie Inseluniversen für sich selbst. Die hellsten Galaxien, wie z. B. die Andromeda-Galaxie, kann man zwar bei einem etwas lichtverschmutzten Himmel erkennen, aber am besten lassen sie sich bei dunklen Himmel beobachten. In der Beobachtungsreichweite der SSE Dobs befinden sich buchstäblich Hunderte von Galaxien. Die besten Bilder zeigen kleine Details wie schwache Spiralarme und Staubspuren. Viele werden jedoch nur als nicht-stellare „Schlieren“ oder „Klumpen“ erscheinen. Trotzdem ist allein die Möglichkeit, das Licht einer anderen Galaxie außerhalb unserer eigenen zu entdecken, schon lohnend.

Dabei ist zu beachten, dass die SSE Dobs nicht motorisiert sind. Das bedeutet, dass sie Himmelsobjekten nicht automatisch folgen, wenn sich die Erde dreht. Daher werden Sie feststellen, dass Objekte bei der Beobachtung ein wenig driften und je nach Vergrößerung innerhalb von ein oder zwei Minuten aus dem Sichtfeld des Okulars verschwinden. Bei Okularen mit höherer Vergrößerung driften die Objekte schneller aus dem Gesichtsfeld, da ihr Gesichtsfeld schmaler ist. Sie müssen das Dob manuell nachführen, um die Objekte im Zeitverlauf zu zentrieren. Das ist leicht zu bewerkstelligen. Halten Sie den Schwenkknopf des Teleskops fest und bewegen Sie ihn je nach Bedarf etwas auf und ab und von links nach rechts.

---

## DUNKELADAPTION UND LICHTVERSCHMUTZUNG

---

Es dauert mindestens eine halbe Stunde, bis sich das menschliche Auge an die Dunkelheit gewöhnt hat. Erwarten Sie also nicht, dass Sie sofort kleine Details in schwachen Deep-Sky-Objekten erkennen, sobald Sie ins Freie gehen. Vermeiden Sie während der Beobachtung helles Licht (z. B. wenn Sie von draußen in ein beleuchtetes Haus gehen), sonst braucht Ihre Dunkeladaption erneut Zeit, um sich wieder anzupassen. Verwenden Sie rote Taschenlampen, die für den astronomischen Gebrauch bestimmt sind, da das rote Licht Ihre Nachtsicht nicht stark beeinträchtigt. Auch der Mond beeinträchtigt Ihre Dunkeladaption. Wenn Sie also den Mond direkt beobachten, müssen Sie damit rechnen, dass es einige Zeit dauert, bis Sie Ihre Nachtsicht wieder hergestellt ist.

Örtliche Lichtverschmutzung beeinträchtigt stark das Aussehen und den Kontrast von schwächeren Deep-Sky-Objekten im Teleskop. Erwarten Sie nicht, dass Sie am Stadthimmel viele Details erkennen können. Die besten Beobachtungsmöglichkeiten erhalten Sie an dunklen Orten, die von der nächtlichen Beleuchtung von Städten oder Vorstädten weit entfernt sind. Helle Objekte wie der Mond, Planeten und helle offene Sternhaufen werden von der Lichtverschmutzung nicht so stark beeinträchtigt und eignen sich daher gut für die Beobachtung im Garten, egal wo man sich befindet. Vergessen Sie nicht, dass auch der Mond selbst einen großen Teil des Nachthimmels erhellen kann, was die Beobachtung schwacher Objekte selbst von dunklen Standorten aus verhindert. Planen Sie Deep-Sky-Beobachtungen daher für Zeiträume, in denen der Mond nicht zu sehen ist.

## FILTER VERWENDEN

---

Experimentieren Sie mit optionalen Filtern, um die Sicht zu verbessern. Astronomische Filter werden auf die Unterseite des Okulars aufgeschraubt und sind normalerweise im 1,25"- und 2"-Format erhältlich. Entfernen Sie einfach das Okular aus dem Fokussierer, schrauben Sie den Filter unten auf die Steckhülse des Okulars und setzen Sie dieses dann wieder in den Fokussierer ein.

Es stehen viele nützliche Filter zur Auswahl:

**Mondfilter** – Dieser für die Beobachtung von Mondetails unverzichtbare Filter verringert die Blendung und macht helle Objekte dunkler.

**Variabler Polarisator** – Wie der Mondfilter verdunkelt auch der Polarisator Ihre Sicht. Der Hauptunterschied besteht darin, dass Sie die Stärke des Abdunklungseffekts durch Drehen des Polarisators individuell einstellen können.

**Farbfilter** – Diese Filter sind in einer Vielzahl von Farben erhältlich und können den Kontrast bei der Beobachtung von Planetendetails verbessern.

**Lichtverschmutzungsfilter** – Wenn Sie Deep-Sky-Objekte von einem Stadt- oder Vorstadt-Himmel aus beobachten, verbessern diese Filter den Kontrast, indem sie das „schlechte“ Licht der örtlichen Lichtverschmutzung blockieren und das „gute“ Licht von Objekten am Deep-Sky durchlassen. Sie werden die größte Kontrastverbesserung bei der Beobachtung von Nebeln feststellen.

## HINWEIS ZUR SMARTPHONE-STROMVERSORGUNG

---

Vergewissern Sie sich, dass Ihr Smartphone gut aufgeladen ist, bevor Sie mit Ihrem StarSense Explorer-Dobson eine Nacht lang Beobachtungen machen. Während die StarSense Explorer-App ausgeführt wird, blickt die Kamera des Smartphones ständig in den Himmel und ihr Prozessor ermittelt kontinuierlich die aktuelle Himmelsposition, sodass viel Strom verbraucht wird. Wenn Ihr Smartphone vollständig aufgeladen ist, sollte es mehrere Stunden halten. Wenn Sie jedoch vorhaben, die ganze Nacht durch zu beobachten, empfehlen wir Ihnen, ein Ladegerät für Ihr Smartphone mitzubringen.

Celestron bietet ein sehr praktisches tragbares Ladegerät namens PowerTank Glow 5000 an, das auch über eine integrierte rote LED-Taschenlampe verfügt. Die SSE Dobsons haben einen speziellen Montageort für den PowerTank Glow 5000 und mit den mitgelieferten Verbindungsbändern angebracht wird (Abbildung 14a). Befestigen Sie den PowerTank einfach an den Pfosten an der Basis des StarSense-Docks und verbinden Sie den PowerTank dann mit Ihrem Ladekabel mit Ihrem Smartphone, während es sich am StarSense-Dock befindet. Dadurch erhält Ihr Smartphone ausreichend Energie für längere Beobachtungssitzungen.



**Abbildung 14a:** Der PowerTank Glow 5000 wird mit den im Lieferumfang des PowerTank enthaltenen Bändern an den Pfosten an der Basis des StarSense-Docks montiert.

## OPTIK KOLLIMIEREN

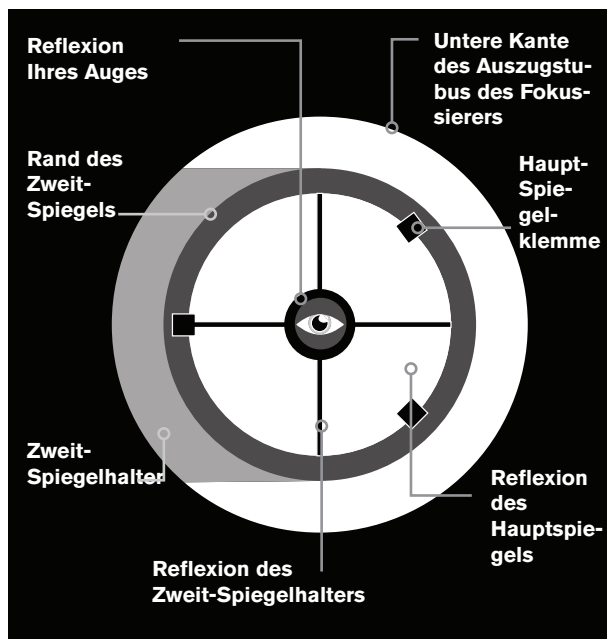
Unter Kollimation versteht man das Ausrichten der Optik des Teleskops. Dobson-Teleskope verwenden eine Newton-Reflektroptik, die aus einem parabolischen Haupt- und einem flachen Zweitspiegel besteht. Um eine optimale Leistung zu gewährleisten, müssen Sie die Ausrichtung der Optik regelmäßig überprüfen. Um Ihnen dabei zu helfen, haben wir eine spezielle „Kollimationskappe“ beigelegt, die Sie verwenden können. Darüber hinaus ist der Hauptspiegel mit einem selbstklebenden Ring markiert, der die Kollimation erleichtert.

Um die Ausrichtung der Spiegel zu überprüfen, entfernen Sie zunächst alle Okulare. Vergewissern Sie sich, dass der 2"-auf-1,25"-Adapter im Fokussierer eingesetzt ist. Setzen Sie dann die Kollimationskappe auf den Fokussierer (Abbildung 15).



**Abbildung 15:** Um die Ausrichtung der Spiegel zu überprüfen, verwenden Sie die mitgelieferte Kollimationskappe mit dem Fokussierer.

Schauen Sie durch das kleine Loch in der Mitte der Kollimationskappe. Die Ansicht sollte wie in Abbildung 16 aussehen. Ist dies nicht der Fall, müssen Sie die Ausrichtung der Spiegel korrigieren.



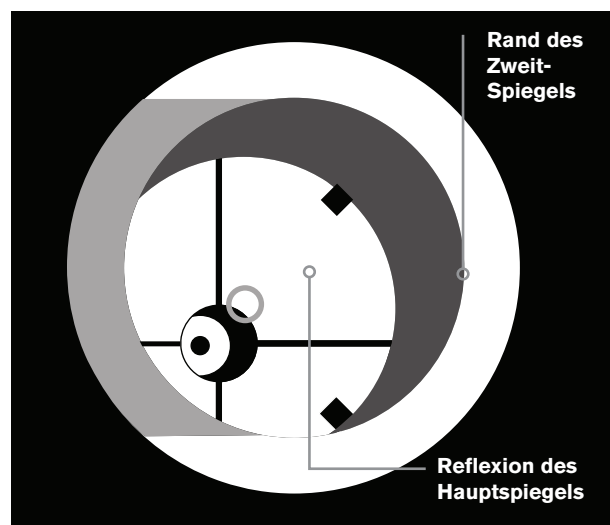
**Abbildung 16:** Wenn Ihr Teleskop richtig ausgerichtet wurde, sollte der Blick durch die Kollimationskappe wie in der Abbildung oben aussehen.

Es ist am einfachsten ein Teleskop tagsüber zu kollimieren, wenn das Teleskop auf eine weiße Wand gerichtet ist. So erhalten Sie eine kontrastreiche Ansicht und können leichter feststellen, welche Anpassungen vorgenommen werden müssen. Verwenden Sie den/die mitgelieferten Sechskantschlüssel, um die Anpassungen vorzunehmen. Im Lieferumfang des 8" SSE Dob befinden sich ein 2-mm- und 2,5-mm-Sechskantschlüssel. Die 10-Zoll- und 12-Zoll-SSE-Dobson werden mit einem einzelnen 2-mm-Inbusschlüssel geliefert. Für das 8" SSE Dob benötigen Sie außerdem den mitgelieferten Kreuzschlitzschraubendreher.

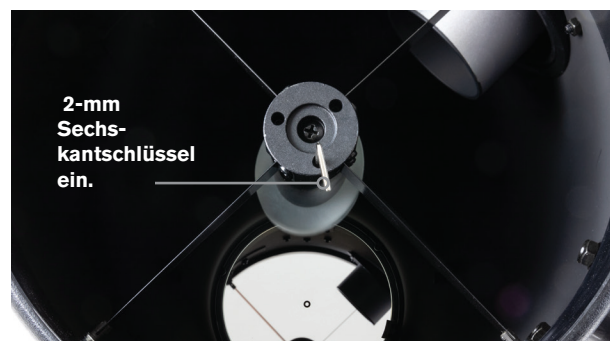
Stellen Sie zunächst den Zweitspiegel auf der Vorderseite des Teleskops mit dem 2-mm-Sechskantschlüssel ein.

1. Sie müssen in der Lage sein, die Reflexion des gesamten Hauptspiegels zentriert im Zweitspiegel zu sehen, wie in Abbildung 16 dargestellt.

Ist dies nicht der Fall (wie z. B. in Abbildung 17), stellen Sie die Neigung des Zweitspiegels mit den drei Innensechskantschrauben im Zweitspiegelhalter ein (Abbildung 18).



**Abbildung 17:** Wenn die Reflexion des Hauptspiegels nicht wie oben dargestellt im Zweitspiegel zentriert ist, müssen Sie die Neigung des Zweitspiegels anpassen.

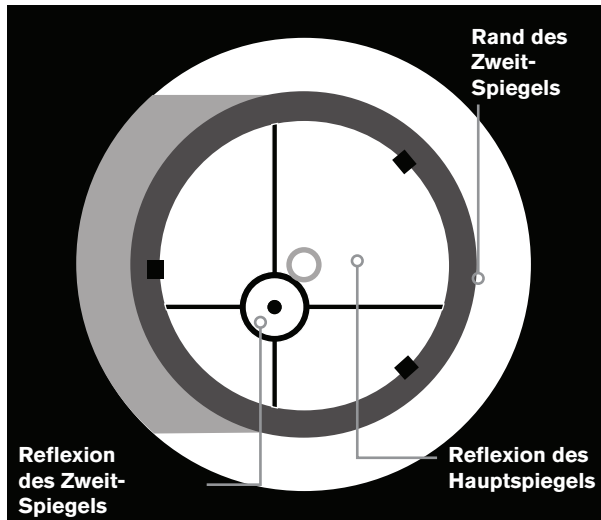


**Abbildung 18:** Mit den drei Innensechskantschrauben im Zweitspiegelhalter wird die Neigung des Zweitspiegels eingestellt.

a. Stellen Sie jeweils eine Stellschraube ein. Nehmen Sie nur kleine Anpassungen vor.

b. Wenn eine Stellschraube zu fest oder zu locker sitzt, nehmen Sie die Anpassungen an den anderen Schrauben vor, um dies auszugleichen.

2. Fahren Sie mit der Einstellung der Stellschrauben fort, bis der Hauptspiegel in der Mitte des Zweitspiegels erscheint (Abbildung 19). Wenn Sie fertig sind, achten Sie darauf, dass alle drei Stellschrauben gut festgezogen sind.



**Abbildung 19:** Fahren Sie mit der Einstellung der Neigung des Zweitspiegels fort, bis die Reflexion des Hauptspiegels wie in der Abbildung oben dargestellt zentriert ist.

3. Stellen Sie als Nächstes die Neigung des Hauptspiegels ein, bis die Reflexion des Zweitspiegels innerhalb der Reflexion des Hauptspiegels zentriert ist.

**Verwenden Sie beim 8"-Dobson** den 2,5-mm-Sechskantschlüssel und den Kreuzschlitzschraubendreher, um den Hauptspiegel zu neigen. Es gibt drei Kollimationsschrauben-Paare. Jedes Paar arbeitet zusammen, um die Neigung einzustellen.

a. Stellen Sie jeweils ein Schraubenpaar ein. Lösen Sie zunächst eine der beiden Schrauben und ziehen Sie die andere fest (Abbildung 20).



**Abbildung 20:** Beim 8"-Dob befinden sich in der Spiegelzelle drei Sätze von Push-Pull-Schrauben, mit denen die Neigung des Hauptspiegels eingestellt wird. Lösen Sie eine Schraube des Paares und ziehen Sie die andere fest, um die Neigung einzustellen.

b. Wenn der Spiegel entgegen der gewünschten Richtung kippt, lösen Sie die Schraube, die Sie zuvor angezogen haben und ziehen Sie die andere Schraube des Paares fest.

c. Sobald Sie ein Schraubenpaar so weit wie möglich eingestellt haben, machen Sie mit einem anderen Schraubenpaar weiter.

d. Fahren Sie mit der Anpassung fort, bis die Reflexion des Zweitspiegels innerhalb der Reflexion des Hauptspiegels zentriert ist. Wenn Sie fertig sind, sollte der Blick durch die Kollimationskappe wie in Abbildung 16 aussehen.

**Für die 10-Zoll- und 12-Zoll-Dobsons gilt:** benötigen Sie kein Werkzeug, um den Hauptspiegel zu neigen. Stellen Sie stattdessen einfach die Rändelschrauben ein. Drei der Rändelschrauben sind Arretierschrauben, während mit den anderen drei Rändelschrauben die Neigung eingestellt wird.

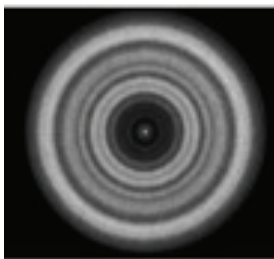
1. Lösen Sie zunächst alle drei Rändelschrauben (Abbildung 21).



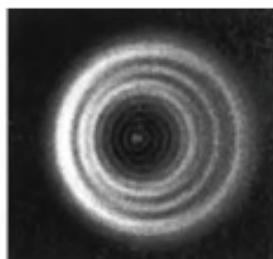
**Abbildung 21:** Für die 10-Zoll- und 12-Zoll-Dobsons gilt: gibt es drei federgelagerte Kollimationsschrauben, mit denen die Neigung des Hauptspiegels angepasst wird. Die anderen drei Rändelschrauben fixieren den Spiegel, sobald die Neigungsanpassung abgeschlossen ist.

2. Stellen Sie die Rändelschrauben für die Kollimation nacheinander ein. Jede Kollimationsschraube ist federgelagert, sodass Sie sie im oder gegen den Uhrzeigersinn drehen können.
3. Passen Sie die Schrauben weiter an, bis die Reflexion des Zweitspiegels innerhalb der Reflexion des Hauptspiegels zentriert ist.
4. Ziehen Sie die drei Rändelschrauben wieder fest, bis sie gut sitzen.
5. Wenn Sie fertig sind, sollte der Blick durch die Kollimationskappe wie in Abbildung 16 aussehen.

Die Optik Ihres Teleskops ist nun ausgerichtet und einsatzbereit. Sie können die Ausrichtung des Teleskops auch nachts überprüfen, indem Sie das Teleskop bei starker Vergrößerung auf einen hellen Stern richten. Zentrieren Sie den Stern im Sichtfeld und defokussieren Sie ihn leicht – er sollte wie ein Kreis mit einem Loch in der Mitte aussehen. (Das „Loch“ ist der Schatten des Zweitspiegels.) Wenn sich das Loch nicht in der Mitte des Kreises befindet, müssen Sie die Kollimation zusätzlich anpassen (Abbildung 22).



**GUTE KOLLIMATION**



**MUSS ANGEPASST WERDEN**

**Abbildung 23:** Um den Hauptspiegel zum Reinigen aus dem Teleskoptubus herauszunehmen, entfernen Sie zunächst die Schrauben, die sich direkt über der Spiegelzelle befinden.

## TRANSPORT

Der Transport des StarSense Explorer Dobson ist einfach, besonders wenn man seine Größe bedenkt. Nehmen Sie zunächst den Teleskoptubus vom Sockel ab, indem Sie den Höhen-Widerstandsknopf lösen und den Teleskoptubus anheben. Sie können den Tubus und den Sockel separat mit den integrierten Tragegriffen transportieren. Die Griffe sind so angebracht, dass sie die Last ausbalancieren, sodass keine der beiden Komponenten umständlich zu transportieren sein dürfte.



## PFLEGE UND WARTUNG

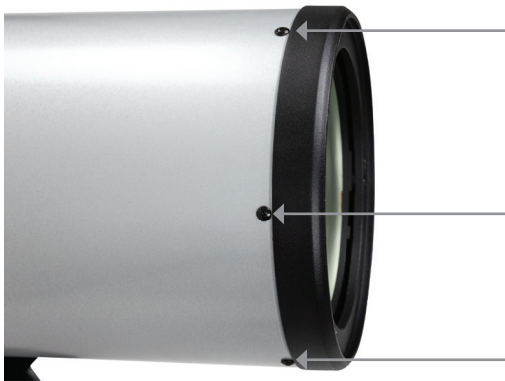
Bewahren Sie das Teleskop an einem trockenen Ort im Haus auf. Eine Garage ist ein idealer Ort. Sie hält die Optik in der Nähe der Außentemperatur, sodass die Optik nicht so lange braucht, um sich zu akklimatisieren. Behalten Sie die Staubschutzkappe auf der Vorderseite des Teleskops und die Abdeckkappe auf dem Fokussierer, wenn Sie das Teleskop nicht verwenden. Andernfalls können sich Staub und Partikel auf der Optik ansammeln.

Wenn das Teleskop durch Tau feucht geworden ist, trocknen Sie die Außenseite des Teleskoptubus und des Sockels vor der Aufbewahrung mit einem Handtuch ab. Während eine kleine Menge Wasser auf der Außenseite des Tubus und dem Sockel dem Teleskop nicht schadet, kann eine langfristige Lagerung im feuchten Zustand zu Korrosion oder Wasserschäden führen. Der Holzsockel hat versiegelte Melaminoberflächen. Dennoch kann Wasser in Risse eindringen, wenn er feucht gelagert wird.

Es ist normal, dass sich im Laufe der Zeit etwas Staub und einige Partikel auf dem Hauptspiegel ansammeln. Sie haben keinen Einfluss auf die optische Leistung. Wenn der Hauptspiegel jedoch übermäßig verschmutzt ist, müssen Sie ihn reinigen.

### Hauptspiegel reinigen:

1. Entfernen Sie die Hauptspiegelzelle vom Teleskoptubus, indem Sie die Schrauben am Tubus direkt über der Spiegelzelle entfernen (Abbildung 23). Dazu benötigen Sie den Kreuzschlitzschraubendreher.



**Abbildung 23:** Um den Hauptspiegel zur Reinigung vom Teleskoptubus zu entfernen, entfernen Sie zuerst die Schrauben, die sich direkt über der Spiegelzelle befinden.

2. Ziehen Sie die Spiegelzelle vorsichtig vom Tubus ab.
3. Die Spiegeloberfläche liegt nun zur Reinigung frei. Wir empfehlen, den Hauptspiegel während der Reinigung in seiner Zelle zu belassen.

4. Verwenden Sie einen Puster und eine Optik-Reinigungsbürste, um größere Partikel und Staub zu entfernen. In manchen Fällen ist dies die einzige erforderliche Reinigung.

5. Um Flecken und Öl zu entfernen, verwenden Sie Objektivreinigungsflüssigkeit und -tücher, um die Spiegeloberfläche zu säubern. Tragen Sie die Flüssigkeit auf das Tuch auf und wischen Sie vorsichtig über die Spiegeloberfläche. Wischen Sie dabei radial (d. h. von der Mitte des Spiegels zum Rand hin). Verwenden Sie für jeden Wischvorgang ein neues Tuch. Reiben Sie nicht, dadurch wird Öl normalerweise nur verteilt, anstatt es zu entfernen.

6. Wenn der Spiegel sauber ist, setzen Sie die Spiegelzelle wieder in den Teleskoptubus ein und ziehen die Schrauben fest.

Der Zweitspiegel ist oft nicht verschmutzt, da seine optische Oberfläche nach unten gerichtet ist. Wenn er jedoch gereinigt werden muss, kann er auf die gleiche Weise wie der Hauptspiegel gereinigt werden. Sie müssen den Zweitspiegel nicht aus dem Teleskop entfernen, um ihn zu reinigen. Richten Sie das Teleskop während der Reinigung waagrecht aus, damit keine Objekte auf den Hauptspiegel fallen können.

Sie können die freiliegenden optischen Oberflächen Ihrer Okulare auf die gleiche Weise wie oben beschrieben reinigen.

## TECHNISCHE DATEN

### Best.-Nr. 22470 Starsense Explorer 8" Dobson

Optisches Design	Newton-Reflektor
Blende	8" (203 mm)
Brennweite	1200 mm
Öffnungsverhältnis	F/5,9
Optische Beschichtungen	XLT-Reflexionsschichten mit Siliziumdioxid- und Tantalpentoxid-Schutzschichten für Haupt- und Zweitspiegel
Spiegelmaterial	Pyrex-Äquivalent für Haupt- und Zweitspiegel
Dicke des Hauptspiegels	25 mm (ca. 1:8 Dickenverhältnis)
Dicke des Zweitspiegels	8,5 mm
Nebenachse des Zweitspiegels	47 mm
Tubusmaterial	Stahl
Fokussierer	2" Crayford, einschließlich 2"-Verlängerungstubus und 2"-auf-1,25"-Adapter
Okular / Vergrößerung	25-mm-Plössl, 48-fach
Suchfernrohr	StarPointer Leuchtpunkt-Sucherfernrohr
Weitere Zubehörartikel	StarSense Explorer-Dock, Okularhalter, Kollimationskappe, Tragegriffe für OTA und Sockel, Ausrichtungsknopf, Staubschutzabdeckungen
Stativ	Azimutaler Dobson Sockel, einstellbarer Höhenwiderstand
Abmessungen des optischen Tubus	112 cm x 24 cm Durchmesser
Gewicht des optischen Tubus	9,3 kg.
Sockelabmessungen	60,9 cm x 48 cm x 48 cm
Sockelgewicht	10,3 kg.
Gesamtgewicht des Teleskop-Kits	19,7 kg.

## TECHNISCHE DATEN

### **Best.-Nr. 22471 Starsense Explorer 10" Dobson**

Optisches Design	Newton-Reflektor
Blende	10 Zoll (254 mm)
Brennweite	1200 mm
Öffnungsverhältnis	F/4,7
Optische Beschichtungen	XLT-Reflexionsschichten mit Siliziumdioxid- und Tantalpentoxid-Schutzschichten für Haupt- und Zweitspiegel
Spiegelmaterial	Pyrex-Äquivalent für Haupt- und Zweitspiegel
Dicke des Hauptspiegels	30 mm (ca. 1:8,5 Dickenverhältnis)
Dicke des Zweitspiegels	11,5 mm
Nebenachse des Zweitspiegels	64 mm
Tubusmaterial	Stahl
Fokussierer	2" Crayford, einschließlich 2"-Verlängerungstubus und 2"-auf-1,25"-Adapter
Okular / Vergrößerung	25-mm-Plössl, 48-fach
Suchfernrohr	StarPointer Leuchtpunkt-Sucherfernrohr
Weitere Zubehörartikel	StarSense Explorer-Dock, Okularhalter, Kollimationskappe, Tragegriffe für OTA und Sockel, Ausrichtungsknopf, Staubschutzabdeckungen
Stativ	Azimutaler Dobson Sockel, einstellbarer Höhenwiderstand
Abmessungen des optischen Tubus	112 cm x 29 cm Durchmesser
Gewicht des optischen Tubus	13,2 kg.
Sockelabmessungen	67,3 cm x 53,3 cm x 53,3cm"
Sockelgewicht	11,6 kg.
Gesamtgewicht des Teleskop-Kits	24,9 kg.

## TECHNISCHE DATEN

### Best.-Nr. 22472 Starsense Explorer 12" Dobson

Optisches Design	Newton-Reflektor
Blende	12" (305 mm)
Brennweite	1500 mm
Öffnungsverhältnis	F/4,9
Optische Beschichtungen	XLT-Reflexionsschichten mit Siliziumdioxid- und Tantalpentoxid-Schutzschichten für Haupt- und Zweitspiegel
Spiegelmaterial	Pyrex-Äquivalent für Haupt- und Zweitspiegel
Dicke des Hauptspiegels	37 mm (ca. 1:8 Dickenverhältnis)
Dicke des Zweitspiegels	11 mm
Nebenachse des Zweitspiegels	70 mm
Tubusmaterial	Stahl
Fokussierer	2" Crayford, einschließlich 2"-Verlängerungstubus und 2"-auf-1,25"-Adapter
Okular / Vergrößerung	32mm Omni Plössl, 47x
Suchfernrohr	StarPointer Leuchtpunkt-Sucherfernrohr
Weitere Zubehörartikel	StarSense Explorer-Dock, Okularständer, Kollimationskappe, Tragegriffe für OTA und Basis, Zeigerknopf, Staubschutzhüllen
Stativ	Azimutaler Dobson Sockel, einstellbarer Höhenwiderstand
Abmessungen des optischen Tubus	56" x 14" Durchmesser
Gewicht des optischen Tubus	49,8 Pfund (22,6 kg)
Sockelabmessungen	25" x 25" x 29"
Sockelgewicht	33,8 Pfund (15,3 kg)
Gesamtgewicht des Teleskop-Kits	83,6 Pfund (37,9 kg)

## ⚠ SONNENSTRAHLEN-WARNHINWEIS



- Niemals mit bloßem Auge oder mit einem Teleskop (außer bei Verwendung eines vorschriftsmäßigen Sonnenfilters) direkt in die Sonne schauen. Sie könnten permanente und irreversible Augenschäden davontragen.
- Das Teleskop keinesfalls zur Projektion eines Bildes der Sonne auf eine Oberfläche verwenden. Durch die interne Wärmeakkumulation können das Teleskop und etwaiges daran angeschlossenes Zubehör beschädigt werden.
- Niemals einen Okularsonnenfilter oder einen Herschelkeil verwenden. Die interne Wärmeakkumulation im Teleskop kann zu Rissen oder Brüchen dieser Instrumente führen. Dadurch könnte ungefiltertes Sonnenlicht ins Auge gelangen.
- Lassen Sie das Teleskop niemals unbeaufsichtigt. Achten Sie darauf, dass ein Erwachsener, der mit den richtigen Betriebsverfahren Ihres Teleskops vertraut ist, stets gegenwärtig ist, insbesondere wenn Kinder in der Nähe sind.

### WARNUNG: BATTERIEN AUSSERHALB DER REICHWEITE VON KINDERN AUFBEWAHREN.

- Untersuchen Sie Geräte und stellen Sie sicher, dass das Batteriefach richtig befestigt ist, z. dass die Schraube oder ein anderes mechanisches Befestigungselement angezogen ist.
- Nicht verwenden, wenn das Fach nicht sicher ist.
- Entsorgen Sie gebrauchte Knopfzellen sofort und sicher. Leere Batterien können dennoch gefährlich sein.
- Informieren Sie andere über die mit Knopfzellen verbundenen Risiken und darüber, wie sie ihre Kinder schützen können.



[celestron.com/pages/warranty](https://celestron.com/pages/warranty)

FCC-ERKLÄRUNG: Dieses Gerät wurde getestet und entspricht den Grenzwerten für digitale Geräte der Klasse B in Übereinstimmung mit Abschnitt 15 der FCC-Bestimmungen. Diese Grenzwerte sollen einen angemessenen Schutz vor schädlichen Störungen in einer Wohnumgebung bieten. Dieses Gerät erzeugt, verwendet Hochfrequenzenergie und kann diese abstrahlen und kann, wenn es nicht in Übereinstimmung mit den Anweisungen installiert und verwendet wird, Störungen im Funkverkehr verursachen. Allerdings gibt es keine Garantie, dass bei einer bestimmten Installation keine Störungen auftreten werden. Wenn dieses Gerät den Radio- oder Fernsehempfang stört, was ermittelt werden kann, indem man das Gerät ein- und ausschaltet, so sollte der Benutzer die Störungen auf eine oder mehrere der folgenden Maßnahmen beheben:

- Neuausrichtung oder Neuplatzierung der Empfangsantenne.
- Den Abstand zwischen dem Gerät und dem Empfänger vergrößern.
- Schließen Sie das Gerät an eine Steckdose an, die nicht an den Stromkreis des Empfängers angeschlossen ist.
- Den Händler oder einen erfahrenen Radio- und Fernsehtechniker um Hilfe bitten.

Dieses Gerät erfüllt Teil 15 der FCC-Richtlinien. Der Betrieb unterliegt den folgenden beiden Bedingungen: (1) Dieses Gerät darf keine schädlichen Störungen erzeugen und (2) dieses Gerät muss Störungen von außen akzeptieren, dazu gehören solche Störungen, die einen unerwünschten Betrieb verursachen.

Bitte beachten Sie, dass Änderungen oder Modifikationen an diesem Gerät, die nicht ausdrücklich vom Hersteller zugelassen sind, zum Verlust der allgemeinen Betriebserlaubnis führen können.

Produktdesign und technische Daten können ohne vorherige Ankündigung geändert werden. Dieses Produkt wurde für die Verwendung durch Personen von 14 Jahren und darüber entworfen und vorgesehen.

Inverkehrsbringer und Service für Deutschland und Österreich:  
Baader Planetarium GmbH – Zur Sternwarte - 82291 Mammendorf – Tel.: 08145/80890 - [service@celestron-deutschland.de](mailto:service@celestron-deutschland.de)

### Brauchen Sie Unterstützung?

Wenden Sie sich an die technische Unterstützung von Celestron durch Aufrufen von [celestron.com/pages/technical-support](https://celestron.com/pages/technical-support)

**celestron.com**

© 2023 Celestron • Alle Rechte vorbehalten • [celestron.com](https://celestron.com)  
2835 Columbia Street • Torrance, CA 90503 USA.

0723